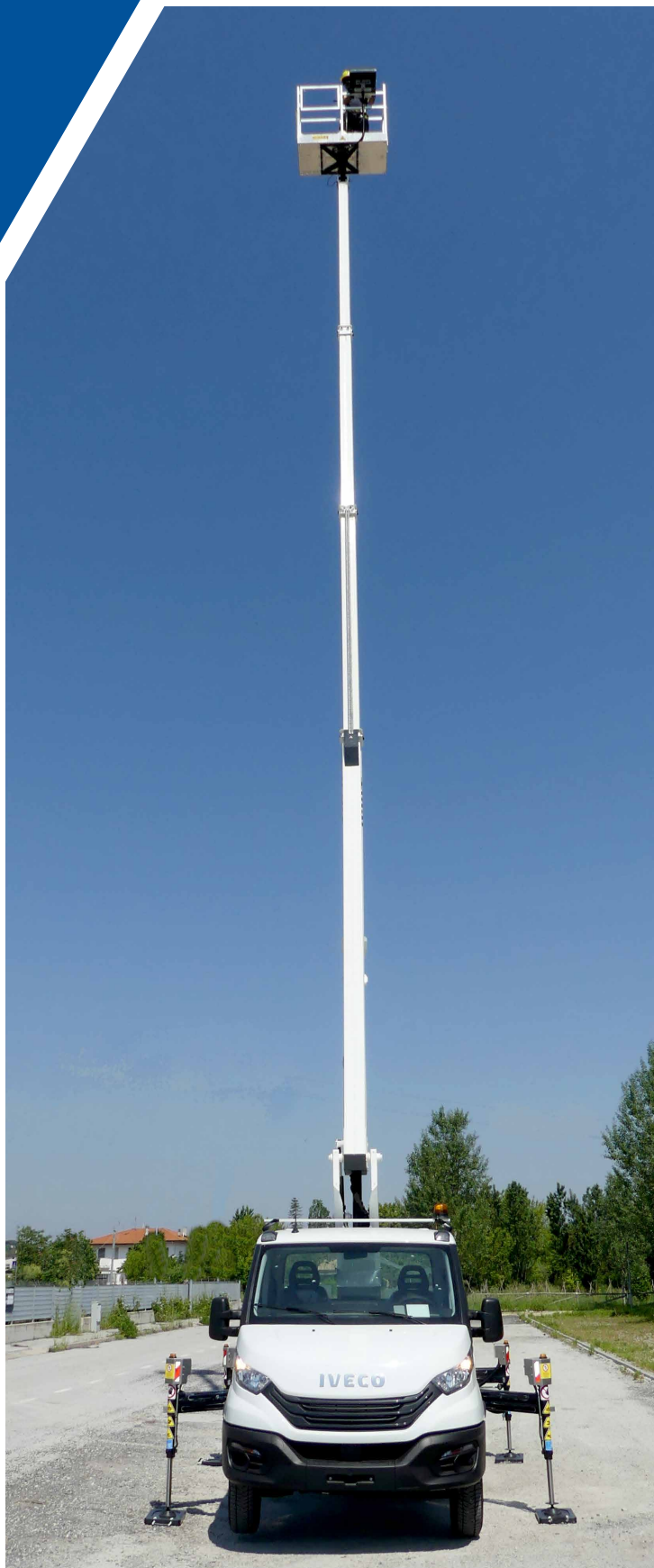


B230T4

Comfort XEE 22,8 m

IT



La piattaforma GSR B230T4 rinnova le sue prestazioni nella categoria dei 23 metri di altezza su veicoli 3,5t. Pur mantenendo i suoi tradizionali livelli di rigidità e robustezza, questo modello introduce diversi significativi elementi di innovazione offrendo uno sbraccio migliore con ingombri ridotti.

Semplice da usare e tecnologicamente avanzata, questa macchina, con stabilizzatori in versione estensibile e variabile, lunghezza in ordine di marcia ridotta ed uno sbraccio orizzontale fino a 14,4 metri, conferma gli standard di alta qualità ed innovazione dei prodotti GSR.



GSR
AERIAL PLATFORMS



www.gsrspa.it

- Sbraccio orizzontale fino a 14,4 m e portata fino a 250kg
- Stabilizzazione estensibile e variabile con stabilizzatori verticali
- Braccio a 3 sfilii
- Comandi semplici e intuitivi
- Sistemi di sicurezza evoluti, precisi e immediati nell'uso
- Piattaforma leggera per il rispetto del peso ma robusta nella struttura
- Guida su strada bilanciata, come una normale autovettura
- Di facile utilizzo, con funzioni automatiche
- Ideale per il noleggio a freddo

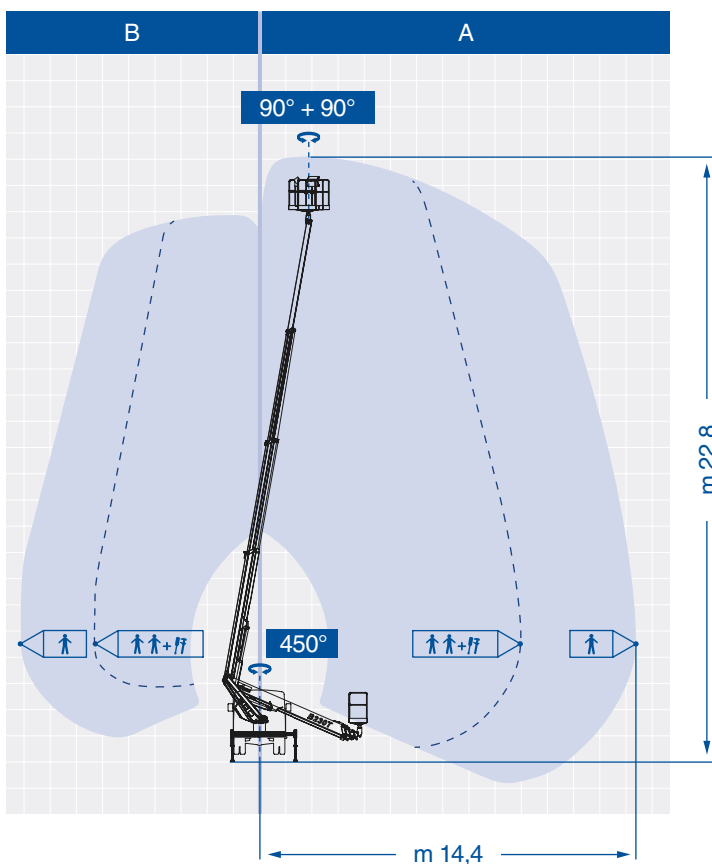
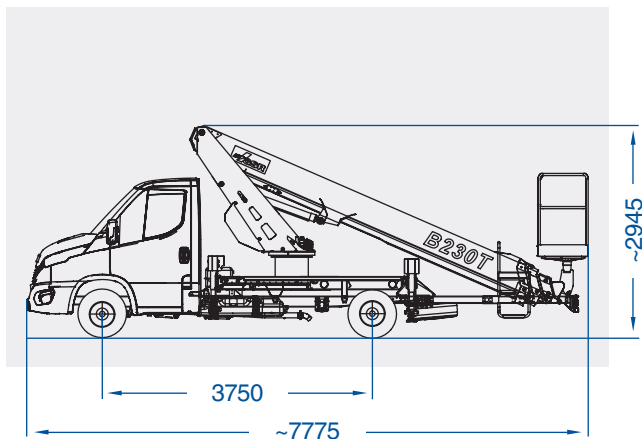


B230T4COMFORTXEE_VIT062023

Modello	Altezza di lavoro (m)*	Sbraccio max. (m)*	Portata (kg)	Rotazione Torretta (°)	Rotazione Cestello (°)	PTT min. (to)*
B230T4 Comfort XEV	22,8	14,4/10	80/250	450	90 + 90	3,5

* In base al veicolo

B230T4 Comfort XEE



GSR SpA adotta una politica di continuo miglioramento del prodotto. Le specifiche riportate sono indicative e soggette a modifiche senza preavviso.