

COMPACT MOBILE CRANE

T RANGE



T 250
T 400



SIMPLE ANSWERS TO COMPLEX LIFTING REQUESTS

T RANGE

06

T250

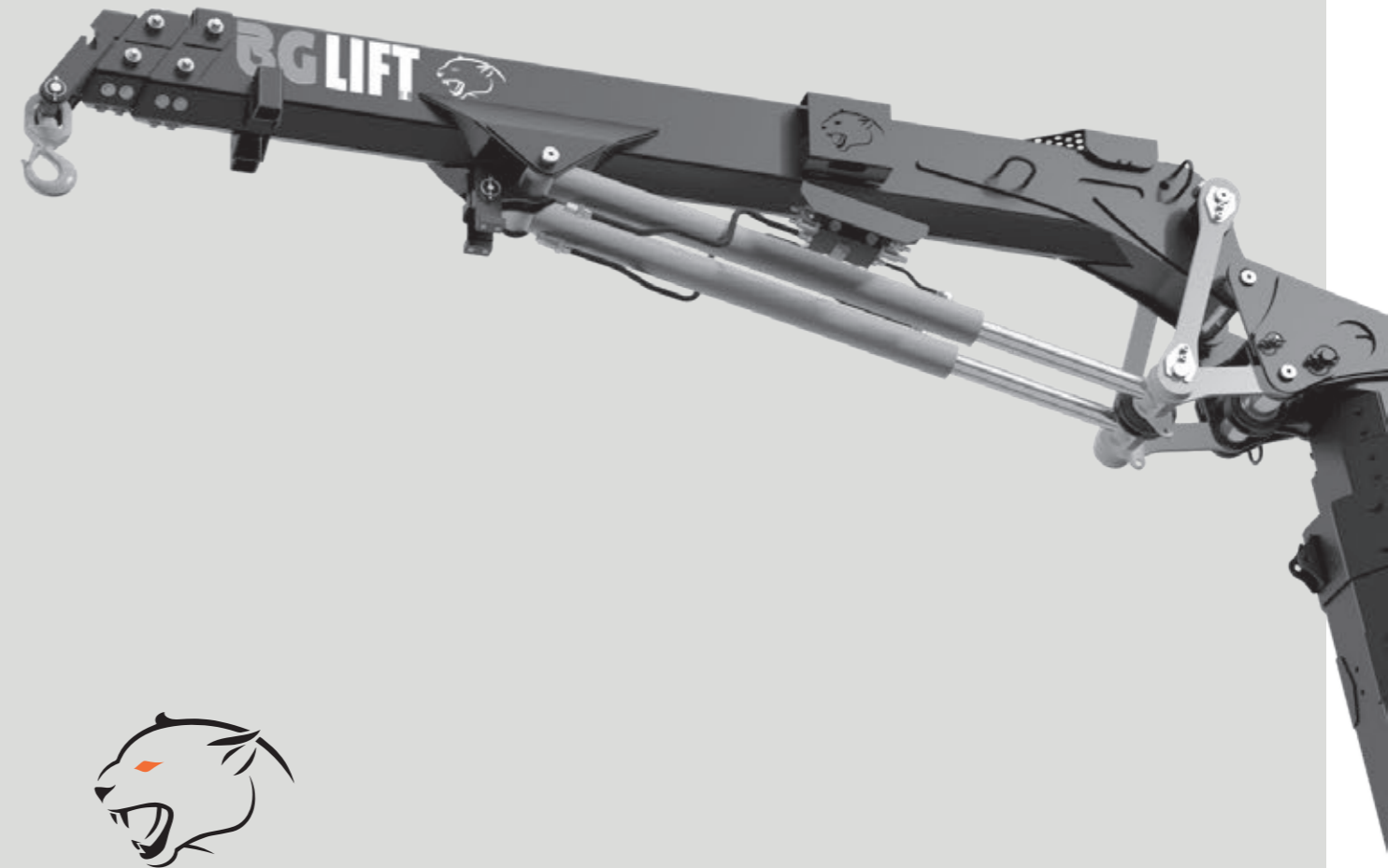
2500 kg
16,50 mt



08

T400

4000 kg
21,60 mt



BG LIFT - The italian Job

"Simple answers to complex lifting requests".

Il Team engineering di BG LIFT trasforma le problematiche di sollevamento, accessibilità e trasporto in soluzioni accessibili e dalla tecnologia avanzata. Non a caso BG LIFT è diventato in poco tempo uno dei punti di riferimento più luminosi del settore gru compatte.

Il design e l'innovazione tecnologica rappresentano solo la "punta dell'iceberg" della serie "T", costituita innanzitutto da sistemi complessi e perfettamente compatibili con gli standard internazionali in materia di sicurezza e protezione nei luoghi di lavoro.

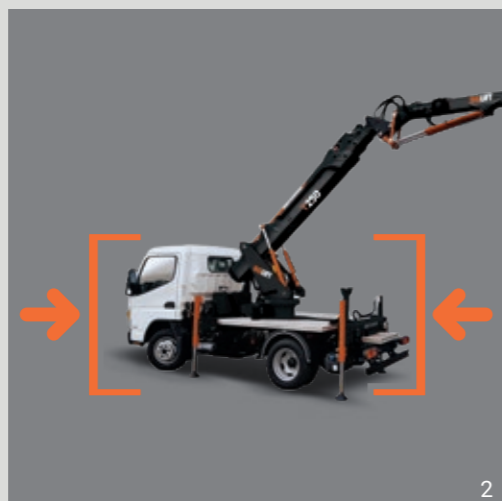


L'innovazione tecnologica BG LIFT rende unico ed evoluto il tuo lavoro

Passa al livello successivo, scopri il know-how delle gru cingolate compatte BG LIFT. Una tecnologia esclusiva e sempre disponibile, progettata dal nostro "Engineering Team" per risolvere in modo brillante, sicuro e qualitativo le problematiche tipiche di chi utilizza queste macchine per la propria professione. Valuta tutte le soluzioni tecnologiche integrate nei nostri prodotti ed entra nello straordinario mondo di BG LIFT.



1



2



3/4



6



7



5



8



9

1. POTENZA DI SOLLEVAMENTO SUPERIORE

Performance di sollevamento uniche ed esclusive, mai ottenute finora da altre auto grù di questa categoria.

2. INGOMBRI CONTENUTI

Prestazioni superiori per performance di sollevamento e sbraccio, ottenute con un autocarro leggero e dimensioni estremamente ridotte.

3. MILLIMETRICHE E RAPIDE NEI MOVIMENTI

Autogrù affidabili, dolci e pronte nei movimenti, garantiscono posizionamenti estremamente precisi.

4. COMANDI ERGONOMICI

Gestione intuitiva e facilmente accessibile per ridurre lo stress dell'operatore anche in situazioni estreme.

5. BG-CONNECT

Con il sistema di connessione remota BG Connect è possibile eseguire diagnostica, modificare parametri, personalizzare i movimenti della macchina e aggiornare il software da remoto.

6. AUTODIAGNOSI CONTINUA

Autodiagnosi continua delle condizioni operative della macchina con sistema di geolocalizzazione avanzata, notifiche Push dello stato e diagnosi avanzata degli errori e dei guasti.

7. CONTROLLO ELETTRONICO DELLA STABILITÀ

Il Sistema elettronico di controllo integrato della stabilità, consente alla gru di adeguare automaticamente la propria capacità di carico in funzione della posizione di ogni stabilizzatore.

8. BRACCIO TELESCOPICO ESSENZIALE

Braccio telescopico pulito da elementi meccanici e strutturali. Le tubazioni idrauliche e gli impianti elettrici sono inseriti all'interno del braccio.

9. MOTORE ELETTRICO

Il motore elettrico da 2,2 Kw, comandato da inverter, rende possibile l'utilizzo di tutte le sue funzioni della macchina anche in ambienti interni.

10. CESTELLI PORTA OPERATORI CE

Le nostre gru possono essere equipaggiate con una vasta gamma di cestelli porta operatore conformi alla normativa di riferimento.



10

T250

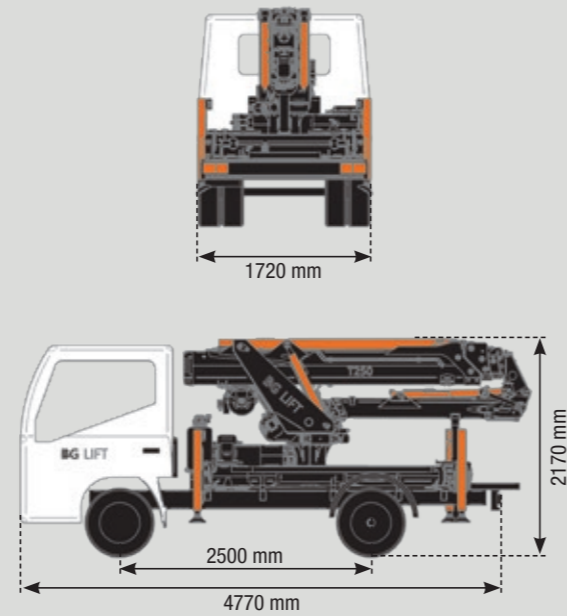
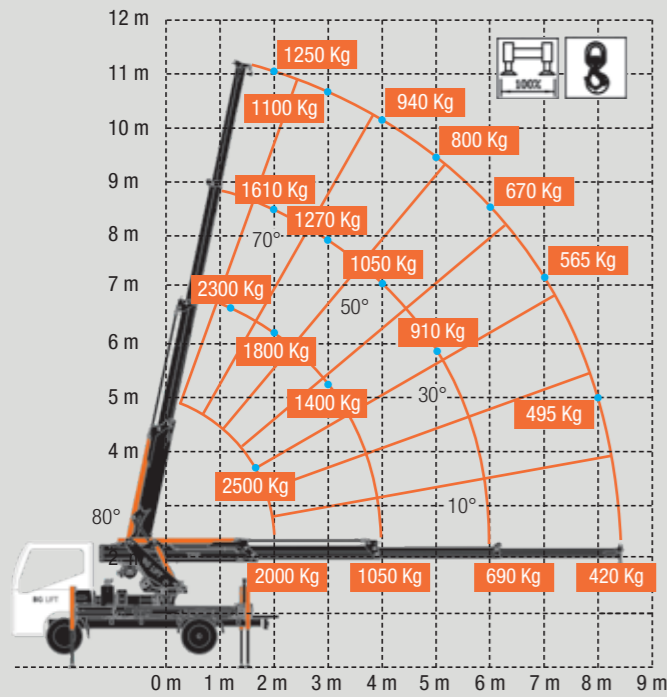


SCOPRI I
DETTAGLI DI
PRODOTTO

T250

T RANGE

T 250



Dimensioni (H x W x L): 2,17 x 1,72 x 4,77 m



Peso (esclusi accessori): 3100 kg



Capacità di sollevamento: 2500 kg



Raggio massimo di lavoro con jib idraulico (opzionale): 12,85 m



Altezza massima di sollevamento con jib idraulico (dal terreno): 16,50 m



Altezza massima di sollevamento (sotto terra): -62,5 m



T250. Capacità Massima di Sollevamento pari a 2,5 tonnellate con Autocarro Patente B.

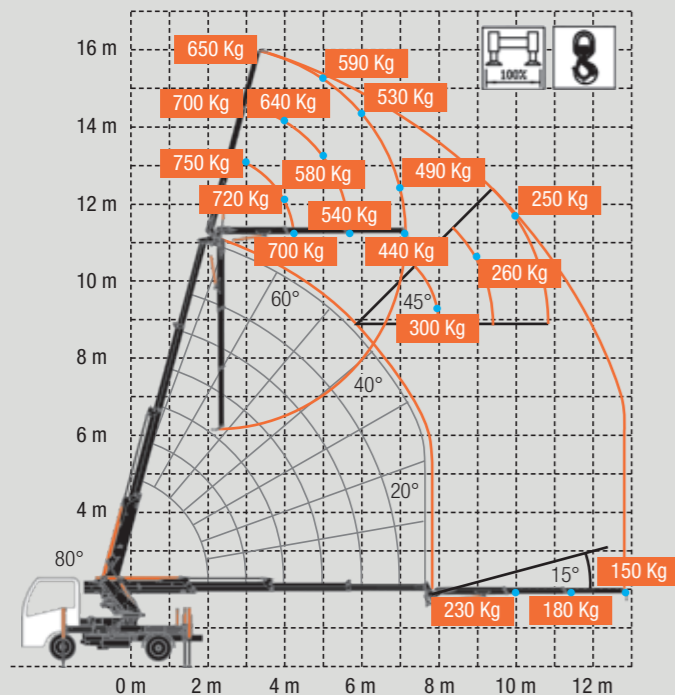
Un nuovo concetto di gru idraulica ultracompatta per la prima volta applicato su veicoli leggeri di categoria B con P.T.T. 3.500 kg. L'obiettivo di BG LIFT è quello di fornire gru con prestazioni nettamente superiori in termini di capacità di sollevamento e lunghezza del braccio ma con ingombri decisamente più contenuti rispetto agli autocarri dotati di gru idrauliche standard. La gru T250 installata su autocarro ISUZU ha ingombri in assetto di trasferimento pari a:

2,17 m in altezza, 1,72 m in larghezza e 4,77 m in lunghezza. Il braccio idraulico si può sviluppare fino ad un'altezza pari a 16,50 m e può sollevare 2.500 kg allo sbraccio minimo.

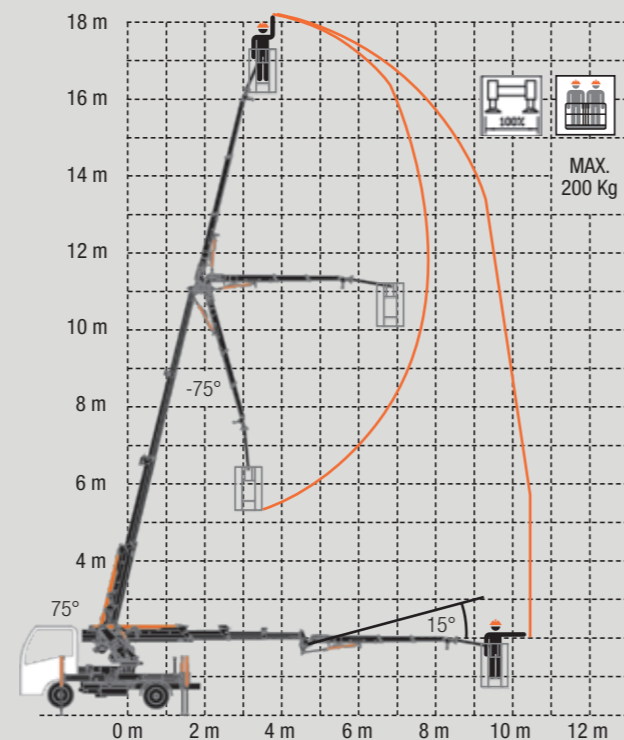
Potenza:

- 1250 kg di portata a 10,90 m di altezza, con braccio in posizione verticale.
- 650 Kg di portata a 16,50 m di altezza, con braccio e jib in posizione verticale.

T 250 + Jib



T 250 + Basket



I dati tecnici possono essere modificati senza preavviso



I dati tecnici possono essere modificati senza preavviso

T400

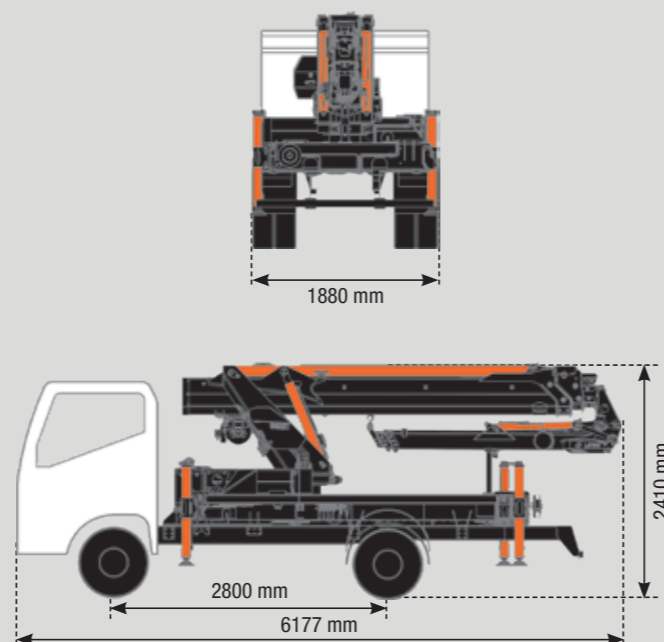
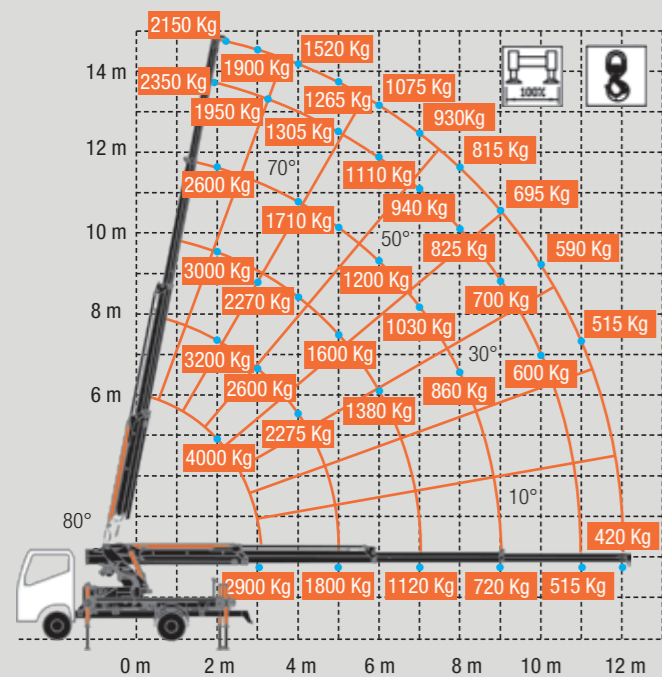


SCOPRI I
DETTAGLI DI
PRODOTTO

T400

T RANGE

T 400



Dimensioni (H x W x L): 2,41 x 1,88 x 6,17 m



Peso (esclusi accessori): 4400 kg



Capacità di sollevamento: 4000 kg



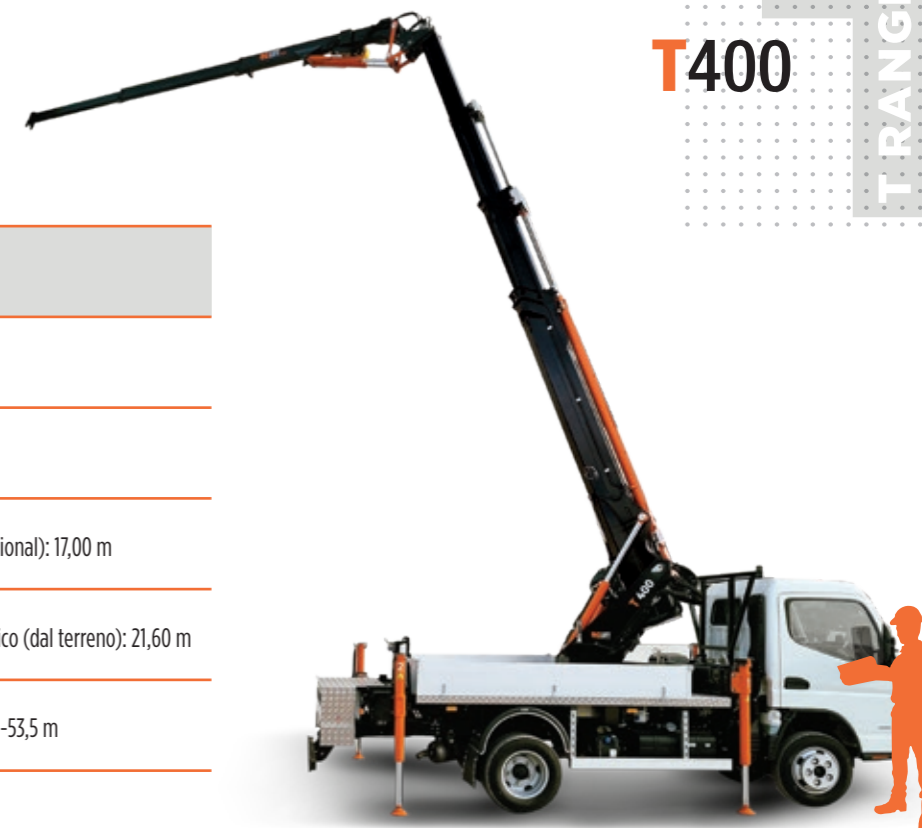
Raggio massimo di lavoro con jib idraulico (opzionale): 17,00 m



Altezza massima di sollevamento con jib idraulico (dal terreno): 21,60 m



Altezza massima di sollevamento (sotto terra): -53,5 m



T400. Outstanding Performance in Limited Overall Dimension.

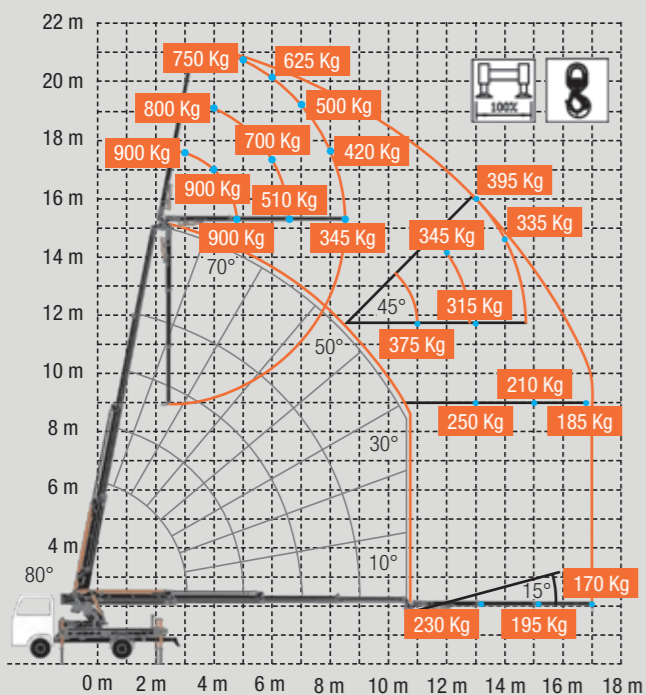
Un nuovo concetto di gru idraulica ultracompatta per la prima volta applicato su veicoli leggeri con P.T.T. 6000 Kg. L'obiettivo di BG LIFT è quello di fornire gru con prestazioni nettamente superiori in termini di capacità di sollevamento e lunghezza del braccio ma con ingombri decisamente più contenuti rispetto agli autocarri dotati di gru idrauliche standard. La gru T400 installata su autocarro MITSUBISHI ha ingombri in assetto di trasferimento pari a:

2,41 m in altezza, 1,88 m in larghezza e 6,17 m in lunghezza. Il braccio idraulico si può sviluppare fino ad un'altezza pari a 21,60 m e può sollevare 4.000 kg allo sbraccio minimo.

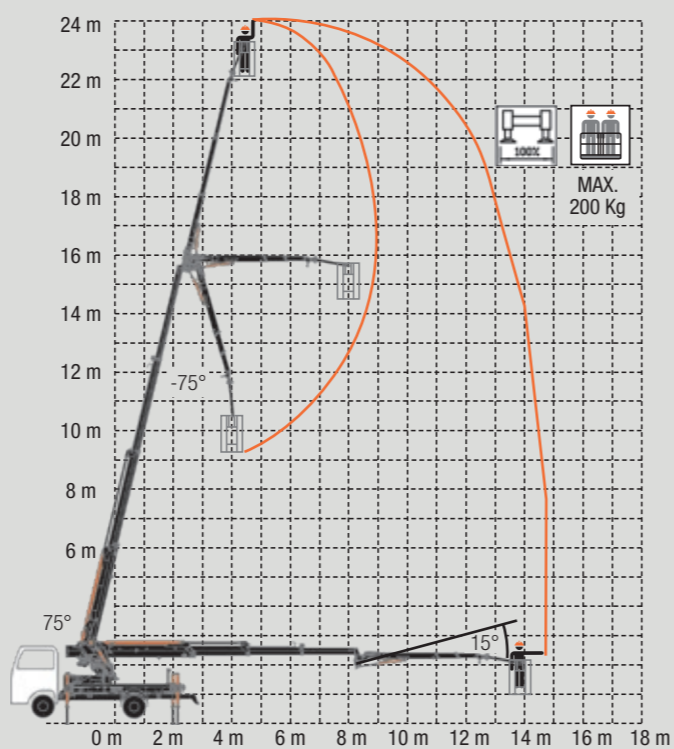
Potenza:

- 2100 kg di portata a 15,30 m di altezza, con braccio in posizione verticale.
- 750 Kg di portata a 21,60 m di altezza, con braccio e jib in posizione verticale.

T 400 + Jib



T 400 + Basket



I dati tecnici possono essere modificati senza preavviso



I dati tecnici possono essere modificati senza preavviso



Caratteristiche tecniche



T250



T400

Veicolo:

G.V.W. - 3500 Kg / Euro 6

G.V.W. - 6000 Kg / Euro 6



Carico massimo gru:

2500 Kg / 1,5 m

4000 Kg / 2 m



Raggio massimo di lavoro:

8,43 m

12,10 m



Altezza massima braccio con Jib (optional):

12,85 m

17 m



Altezza massima braccio:

11 m

15,40 m



Altezza massima braccio con Jib (optional):

16,50

21,60 m



Angolo di rotazione:

540° - 1,5 rpm

540° - 1,5 rpm



Verricello (optional):

Tiro in diretta | Lungh. fune | Velocità in tiro diretto

900 Kg | 65 m | 47m / min

1000 Kg | 60 m | 47m / min



Radiocomando:

Scanreco Can-Bus + Display

Scanreco Can-Bus + Display



Limitatore di carico:

Electronic

Electronic



Stabilizzazione:

H + H

H+H



Peso degli elementi:

Gru standard | Jib | Motore elettrico | Verricello

3150 Kg | 210 Kg | 40 Kg | 65 Kg

4435 Kg | 270 Kg | 40 Kg | 65 Kg



Motore elettrico (opzionale):

Alimentazione | Potenza massima

230V | 2,2 Kw + Inverter

230V | 2,2 Kw + Inverter



Dotazioni standard

Radiocomando con display LCD per ogni funzione della macchina, stabilizzatori e gru

Rotazione gru 540°

Predisposizione per installazione verricello

Predisposizione per installazione Jib

Sistema di controllo della variazione continua degli stabilizzatori

Stabilizzazione automatica

Acceleratore dei giri motore automatico

Limitatore di carico elettronico

Autodiagnosi

Normativa di riferimento EN13000

BG Connect

Optional

Verricello idraulico da 900 Kg

Verricello idraulico da 1000 Kg

Ganci Ribassati

Carrucole per tiro triplo

Carrucole per tiro in terza, quarta

Piastre per stabilizzatori

Faro LED di lavoro su braccio principale

Faro LED di lavoro su Jib

Jib idraulico con apertura fino a 195°

Motore elettrico monofase 2,2 kW/230V con inverter

Cestelli porta operatore CE con capacità 2 persone

Luci LED per stabilizzatori

Olio Idraulico biodegradabile

Chiusura automatica della gru

Controllo intelligente della stabilità (SSC)

T250

T400

I dati tecnici possono essere modificati senza preavviso

I dati tecnici possono essere modificati senza preavviso

COMPACT MOBILE CRANE

T RANGE

BG LIFT srl
Via Lionello Fiumi, 22
37010 Cavaion Veronese (VR) Italy
Phone: +39 045 8240360
E-mail: info@bglift.com
www.bglift.com



SIMPLE ANSWERS TO COMPLEX LIFTING REQUESTS