

COMPACT CRAWLER CRANE

M RANGE

M 060
M 060 LI-ION
M 250
M 250 LI-ION
M 400

BG LIFT 

SIMPLE ANSWERS TO COMPLEX LIFTING REQUESTS

M RANGE

08

M060

580 kg
4,25 mt



10

M060LI-ION

580 kg
4,25 mt



12

M250

2500 kg
15,90 mt



14

M250LI-ION

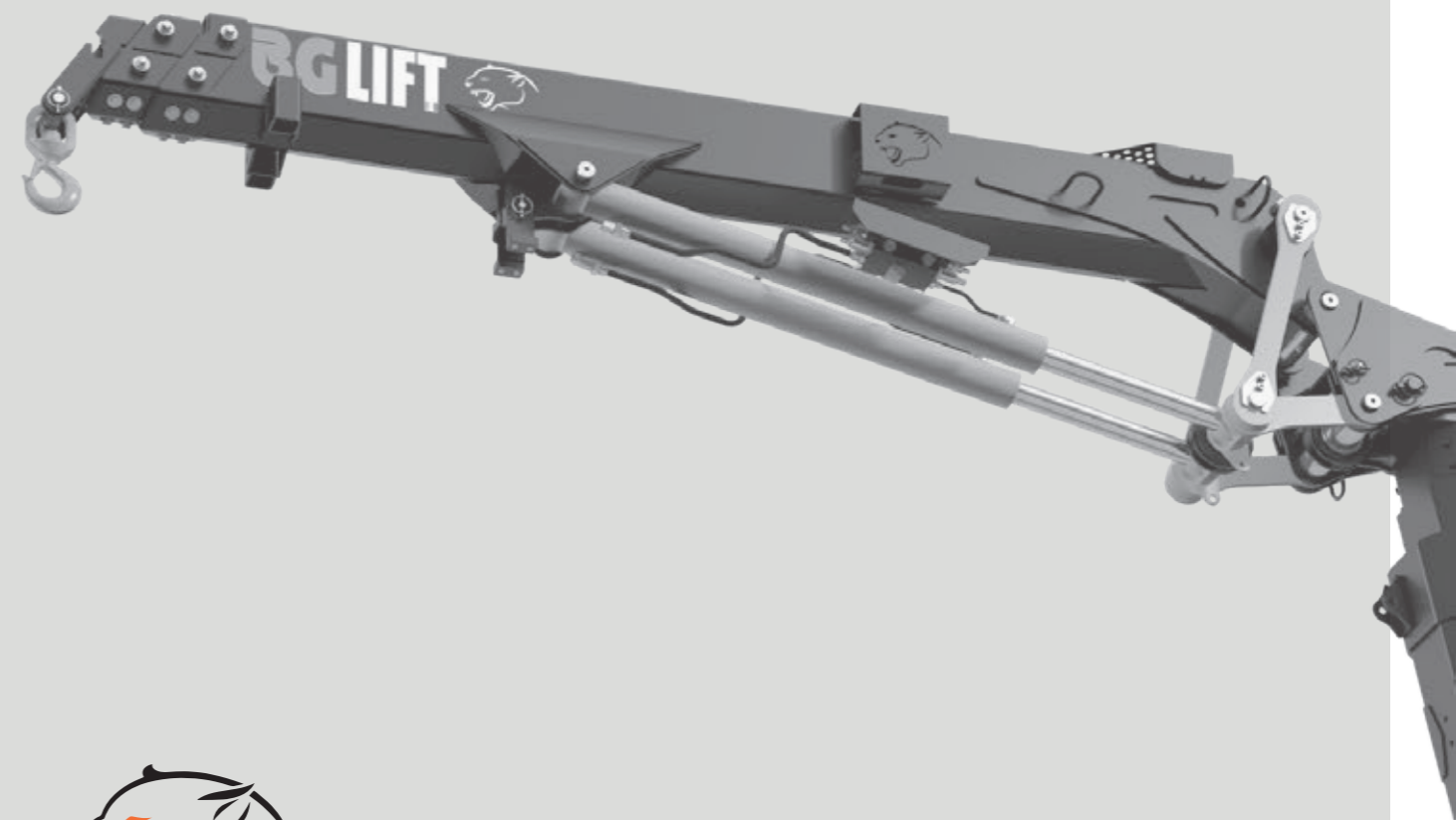
2500 kg
15,90 mt



16

M400

4000 kg
21,10 mt



BG LIFT - The italian Job

"Simple answers to complex lifting requests".

Il Team engineering di BG LIFT trasforma le problematiche di sollevamento, accessibilità e trasporto in soluzioni accessibili e dalla tecnologia avanzata. Non a caso BG LIFT è diventato in poco tempo uno dei punti di riferimento più luminosi del settore gru compatte.

Il design e l'innovazione tecnologica rappresentano solo la "punta dell'iceberg" della serie "M", costituita innanzitutto da sistemi complessi e perfettamente compatibili con gli standard internazionali in materia di sicurezza e protezione nei luoghi di lavoro.



L'innovazione tecnologica BG LIFT rende unico ed evoluto il tuo lavoro

Passa al livello successivo, scopri il know-how delle gru cingolate compatte BG LIFT. Una tecnologia esclusiva e sempre disponibile, progettata dal nostro "Engineering Team" per risolvere in modo brillante, sicuro e qualitativo le problematiche tipiche di chi utilizza queste macchine per la propria professione. Valuta tutte le soluzioni tecnologiche integrate nei nostri prodotti ed entra nello straordinario mondo di BG LIFT.



1



2/3



4

1. DESIGN EVOLUTO

Il progetto estetico made in Italy delle gru serie M è l'involucro funzionale di un grande progetto tecnologico.

2. RAPIDE, CON MOVIMENTI MILLIMETRICI

Affidabili, dolci e rapide nei movimenti garantiscono posizionamenti estremamente precisi.

3. COMANDI ERGONOMICI

Gestione intuitiva e facilmente accessibile per ridurre lo stress dell'operatore anche in situazioni estreme.

4. BG CONNECT

Con il sistema di connessione remota BG Connect è possibile eseguire diagnostica, modificare parametri, personalizzare i movimenti della macchina e aggiornare il software da remoto.



5

6



8

5. AUTODIAGNOSI CONTINUA

Autodiagnosi continua delle condizioni operative della macchina con sistema di geolocalizzazione avanzata, notifiche Push dello stato e diagnosi avanzata degli errori e dei guasti.

6. CONTROLLO ELETTRONICO DELLA STABILITÀ

Il Sistema elettronico di controllo integrato della stabilità, consente alla gru di adeguare automaticamente la propria capacità di carico in funzione della posizione di ogni stabilizzatore.



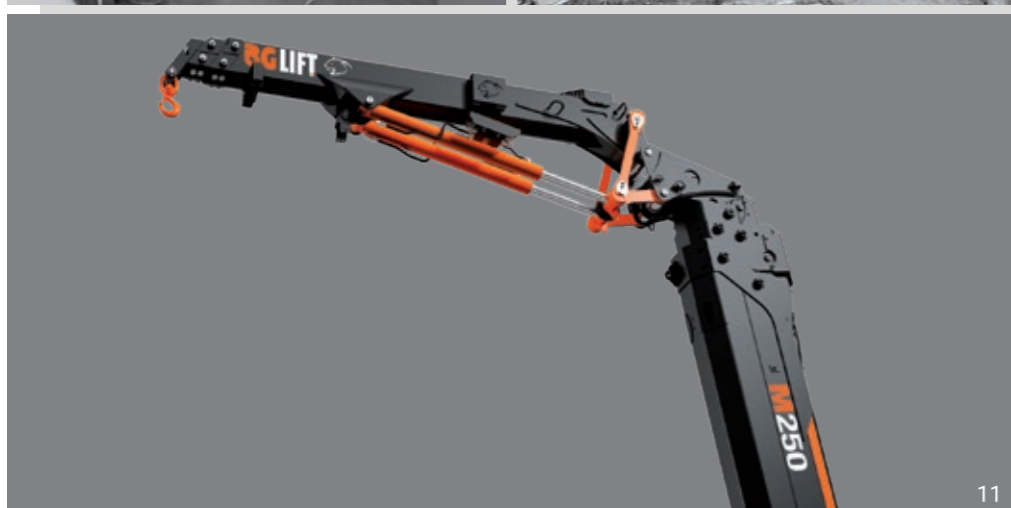
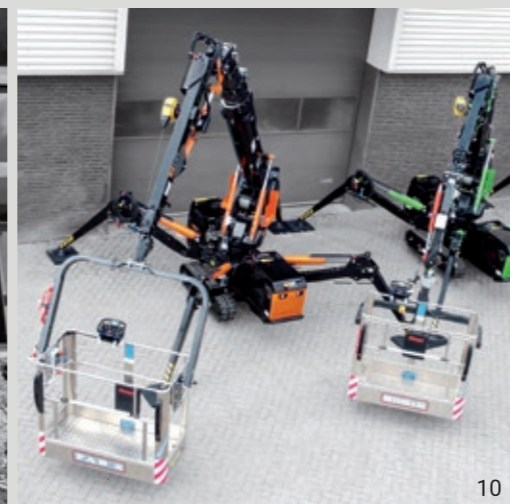
7

7. MOTORI DI ULTIMA GENERAZIONE

Alimentazioni con motori diesel di ultima generazione, unità elettriche con alimentazione da rete o batterie al litio ecosostenibili con ricarica rapida.

8. BARICENTRO BASSO E ANGOLI DI ATTACCO

Il baricentro basso semplifica gli spostamenti sui terreni difficili. Mentre gli ampi angoli di attacco facilitano il carico/scarico da rampe di ogni genere.



9. OTTIMIZZATA PER USO ESTERNO

Gru ottimizzata per uso esterno in terreni difficili e all'interno di spazi ridotti.

10. CESTELLI PORTA OPERATORI CE

Le nostre gru possono essere equipaggiate con una vasta gamma di cestelli porta operatore conformi alla normativa di riferimento.

11. BRACCIO TELESCOPICO ESSENZIALE

Braccio telescopico pulito da elementi meccanici e strutturali. Le tubazioni idrauliche e gli impianti elettrici sono inseriti all'interno del braccio.

12. PICK & CARRY

Sia il modello M400 che la gru più piccola M060, possono essere utilizzate per gli spostamenti del carico in modalità Pick & Carry.



ARTW: ALWAYS READY TO WORK

Telaio ad "X" che consente di lavorare con gli stabilizzatori in sagoma e l'ingombro al minimo.



SSC: SMART STABILITY CONTROL

Sistema elettronico di controllo della stabilità. Adeguamento automatico della propria capacità di carico in funzione della posizione di ogni stabilizzatore.



ETD: EASY TO DRIVE

Si stabilizza e lavora in terreni scoscesi.



AS: AUTOMATIC STABILIZATION SYSTEM

Il sistema integrato di auto-stabilizzazione permette il livellamento automatico del telaio della macchina in qualsiasi condizione, portando automaticamente la gru nelle corrette condizioni di utilizzo.



ADS: AUTOMATIC DESTABILIZATION SYSTEM

Il sistema integrato permette la destabilizzazione automatica del telaio della macchina in qualsiasi condizione si trovi, portando automaticamente la gru nelle corrette condizioni di traslazione.



ACF: AUTOMATIC CRANE FOLDING

Il sistema integrato di autochiusura permette la chiusura automatica completa del braccio, riportando la macchina nelle condizioni per essere destabilizzata.



JRTU: JIB READY TO USE

Jib richiuso sotto il braccio principale sempre operativo.



JOL: JIB OVER LINE

Jib a +15°, per scavalcare gli ostacoli.



ARC: AUTOMATIC ROTATION CENTERING

Centraggio automatico della rotazione che permette alla gru di ruotare automaticamente fino alla corretta posizione. Per la richiusura del braccio.



NLR: NO LIMITS ROTATION

Rotazione infinita senza ingombri grazie al braccio libero da zavorre.



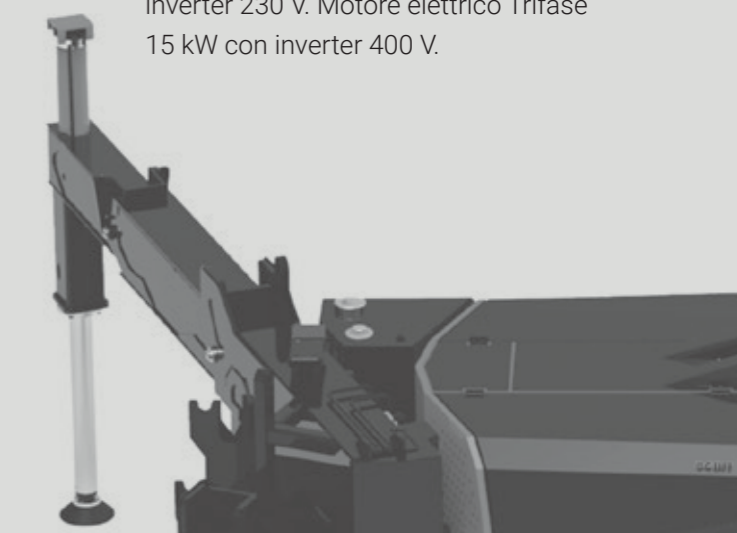
EFUC: EVERY FUNCTION UNDER CONTROL

Il radiocomando con display per il controllo integrato, visualizza in tempo reale tutti i parametri.



EEAA: ELECTRIC ENGINE ALWAYS ALLOWED

Motore elettrico Monofase 2,2 kW con inverter 230 V. Motore elettrico Trifase 15 kW con inverter 400 V.



M060

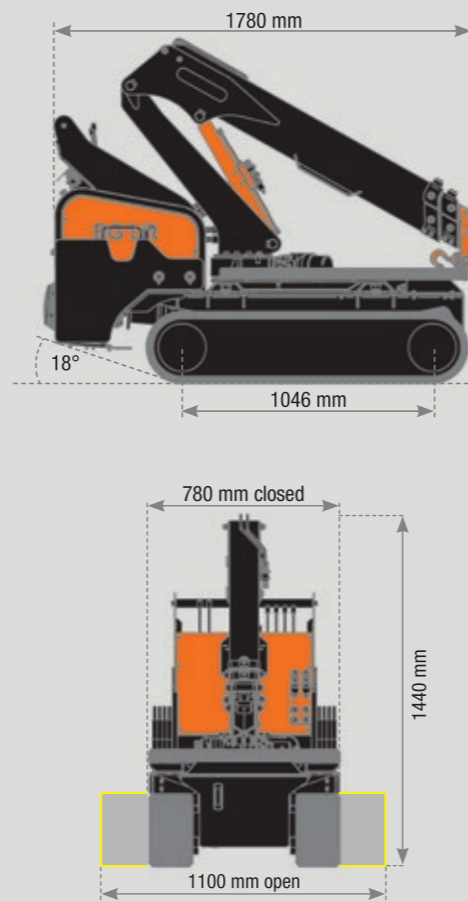
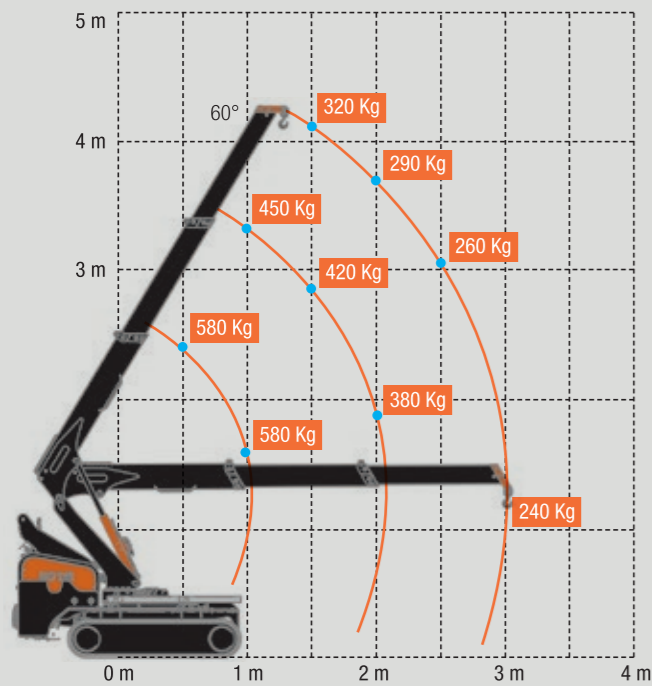


SCOPRI I
DETTAGLI DI
PRODOTTO

M060

MIRAGE

M 060



 Dimensioni (H x W x L): 1,44 x 0,78 x 1,78 m

 Peso (esclusi accessori): 720 kg + 200 kg di zavorre

 Capacità di sollevamento: 580 kg

 Raggio massimo di lavoro: 3,01 m

 Altezza massima di sollevamento con jib idraulico (dal terreno): 4,25 m

 Altezza massima di sollevamento (sotto terra): -34 m

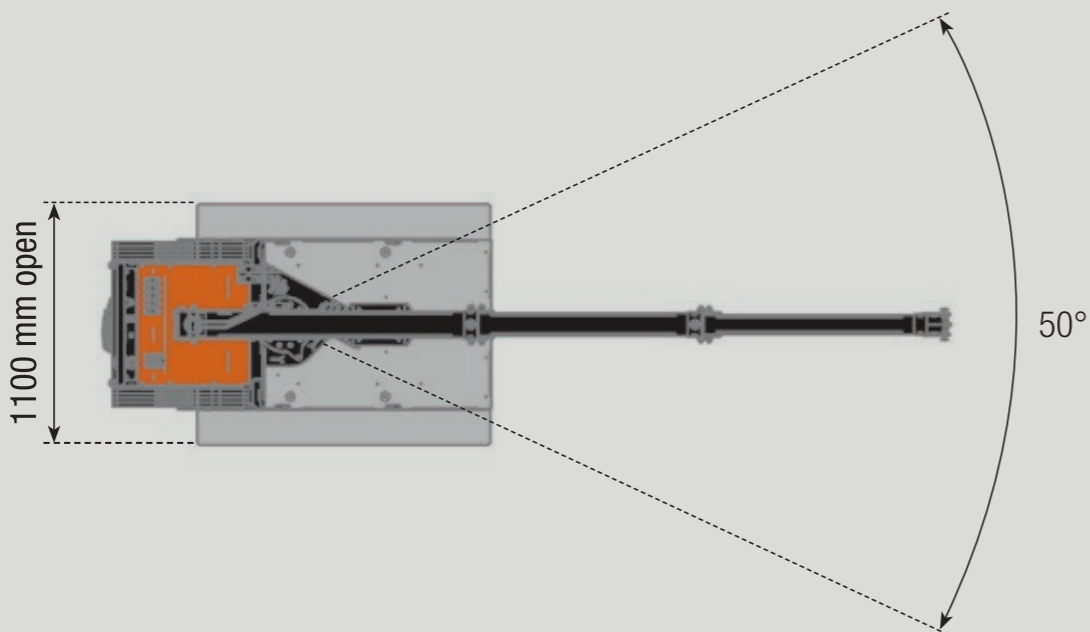


M060. Mini Gru Pick And Carry.

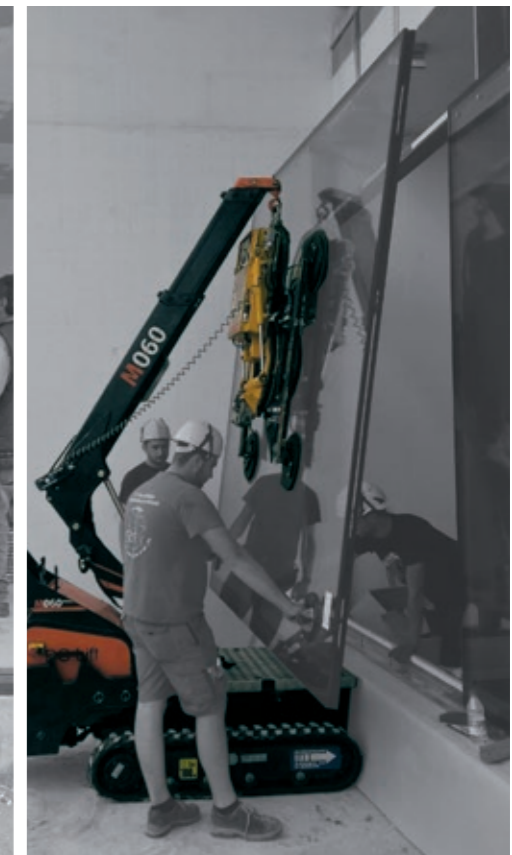
M060 Un piccolo capolavoro di ingegneria e design. La mini gru Pick & Carry dotata di rotazione 50°. Estremamente compatta ed ergonomica. Progettata dal Team BG LIFT per conferirle agilità e solidità nell'utilizzo in spazi ed accessi stretti. Ideale sia per uso indoor che outdoor.

Il peso contenuto permette alla gru di lavorare sulle solette dei piani superiori nel pieno rispetto delle normative.

Potenza:
- 320 Kg di portata ad h 4,25 m, con braccio verticale.



I dati tecnici possono essere modificati senza preavviso



I dati tecnici possono essere modificati senza preavviso

M060 Li-ion



SCOPRI I
DETTAGLI DI
PRODOTTO

M060
Li-ion

MIRAGE

M 060 Li-ion

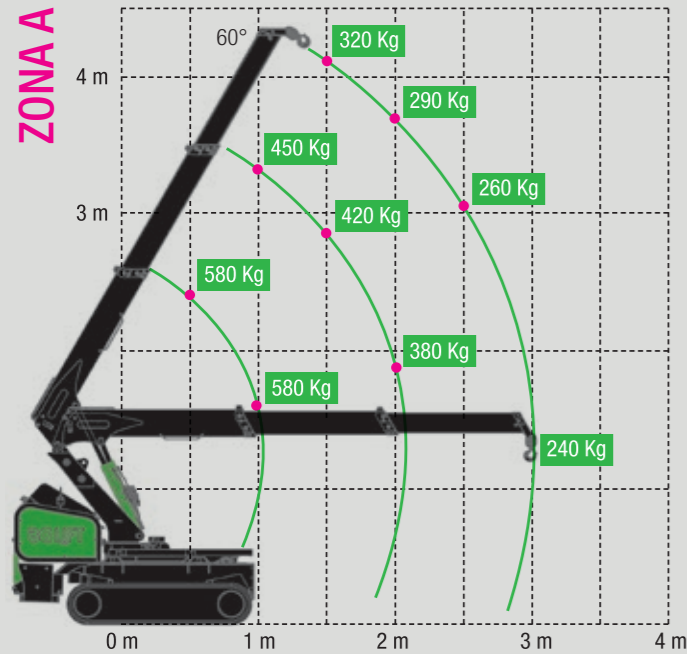
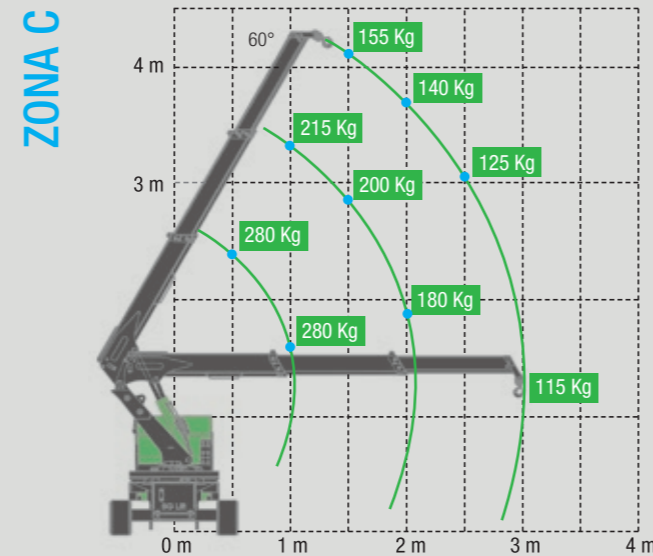
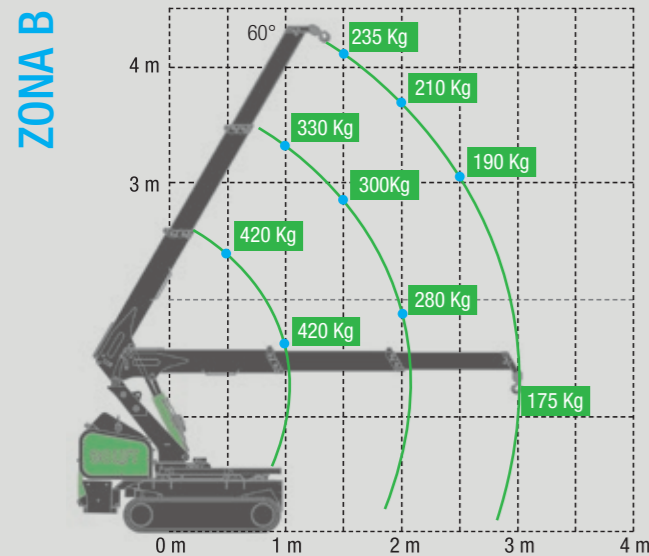
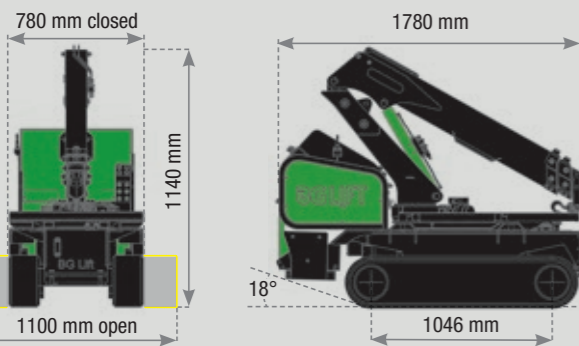
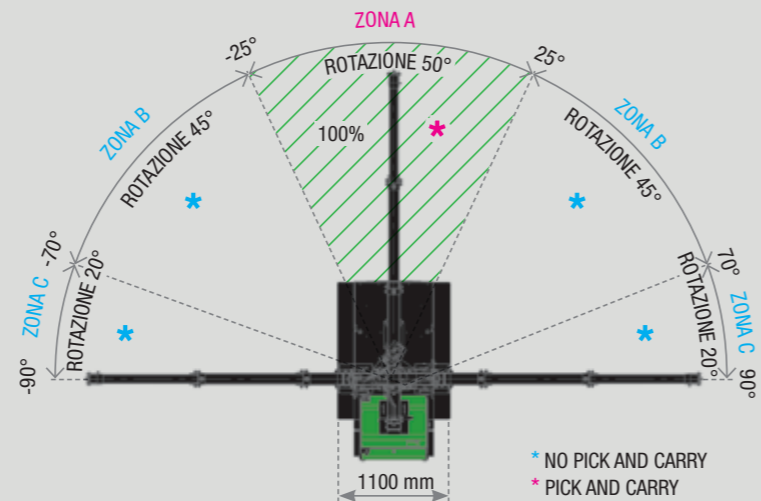


DIAGRAMMA OPERATIVO DELLA ROTAZIONE CON CARRO CHIUSO



DIAGRAMMA OPERATIVO DELLA ROTAZIONE CON CARRO ESTESO



I dati tecnici possono essere modificati senza preavviso

Dimensioni (H x W x L): 1,44 x 0,78 x 1,78 m

Peso (esclusi accessori): 720 kg + 200 kg di zavorre

Capacità di sollevamento: 580 kg

Raggio massimo di lavoro: 3,01 m

Altezza massima di sollevamento con jib idraulico (dal terreno): 4,25 m

Altezza massima di sollevamento (sotto terra): -34 m

M060 Li-ion. Mini Gru Cingolata Elettrica Pick And Carry.

M060 Li-ion. Un piccolo capolavoro di ingegneria e design. La mini gru Pick & Carry dotata di rotazione 180°. Estremamente compatta ed ergonomica. Progettata dal Team BG LIFT per conferirle agilità e solidità nell'utilizzo in spazi ed accessi stretti. Ideale sia per uso indoor che outdoor.



Il peso contenuto permette alla gru di lavorare sulle solette dei piani superiori nel pieno rispetto delle normative.

Potenza:
- 320 Kg di portata ad h 4,25 m, con braccio verticale.



I dati tecnici possono essere modificati senza preavviso

M250

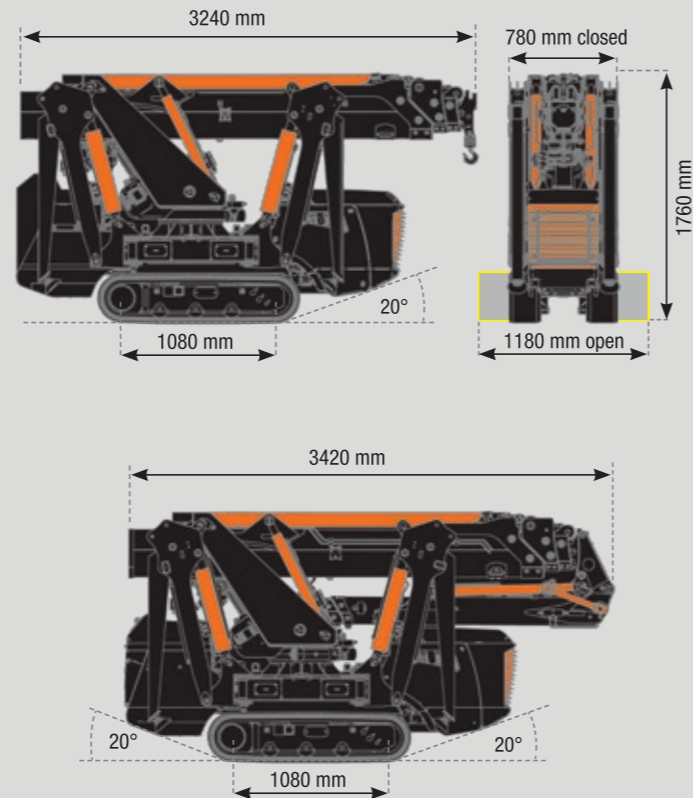
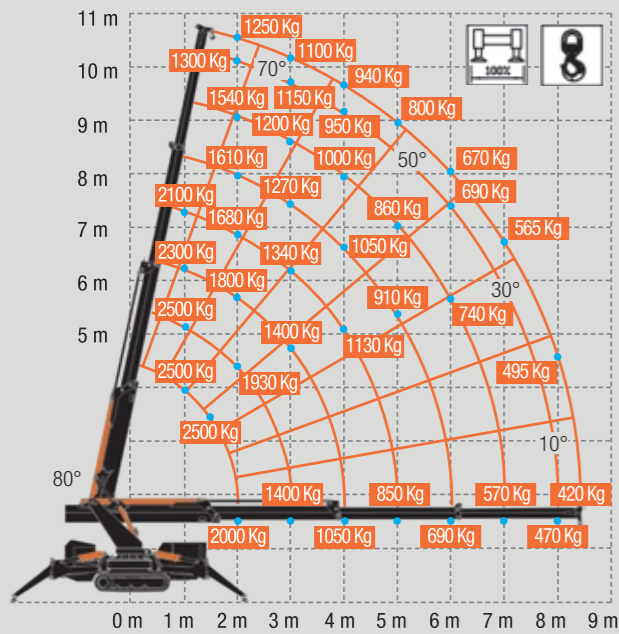


SCOPRI I
DETTAGLI DI
PRODOTTO

M250

M RANGE

M 250



Dimensioni (H x W x L): 1,76 x 0,78 x 3,24 m



Peso (esclusi accessori): 2420 kg



Capacità di sollevamento: 2500 kg



Raggio massimo di lavoro con Jib idraulico (opzionale): 12,85 m



Altezza massima di sollevamento con Jib idraulico (dal terreno): 15,90 m



Altezza massima di sollevamento (sotto terra): -62,5 m



M250. Mini Gru Compatta Cingolata.

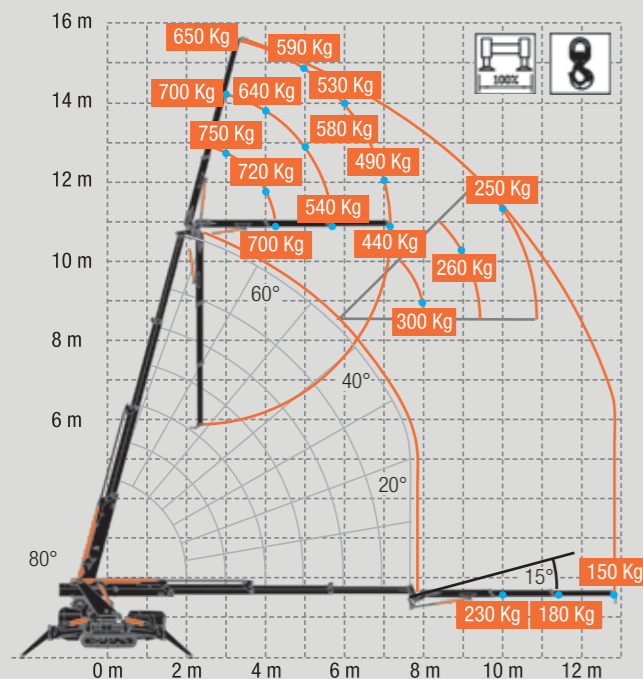
M250, lo studio delle forme e il design esclusivo delle linee. L'armonia estetico-funzionale di un grande progetto tecnologico. Gru compatta, equipaggiata con tecnologie innovative, componenti e materiali di qualità, per ottenere le migliori performance. Progettata sia per utilizzo interno, che esterno. Ideale per operare in accessi difficili e spazi limitati.

Le dimensioni e il peso contenuti, unite ad una manovrabilità con precisione millimetrica, consentono lavori rapidi, veloci e meno invasivi.

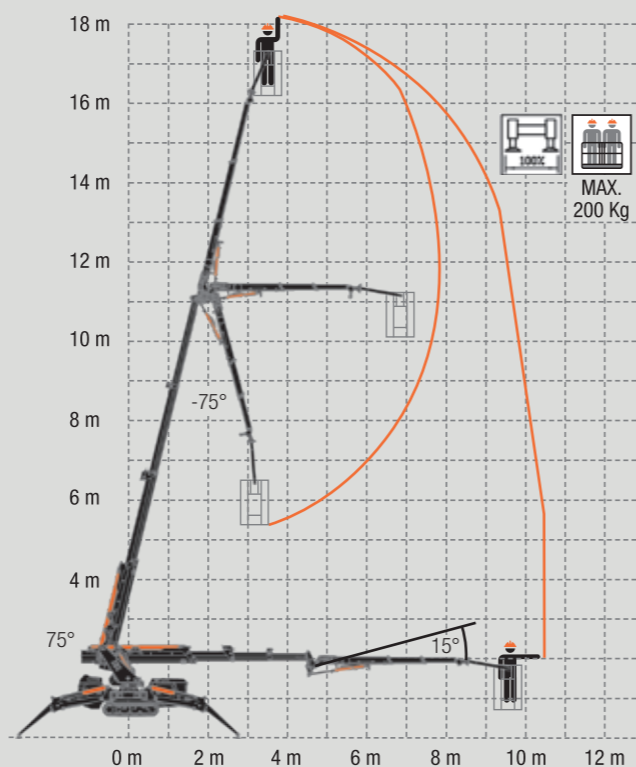
Potenza:

- 1250 Kg di portata ad h 10,40 m, con braccio verticale.
- 650 Kg di portata ad h 15,90 m, con braccio e Jib verticale.

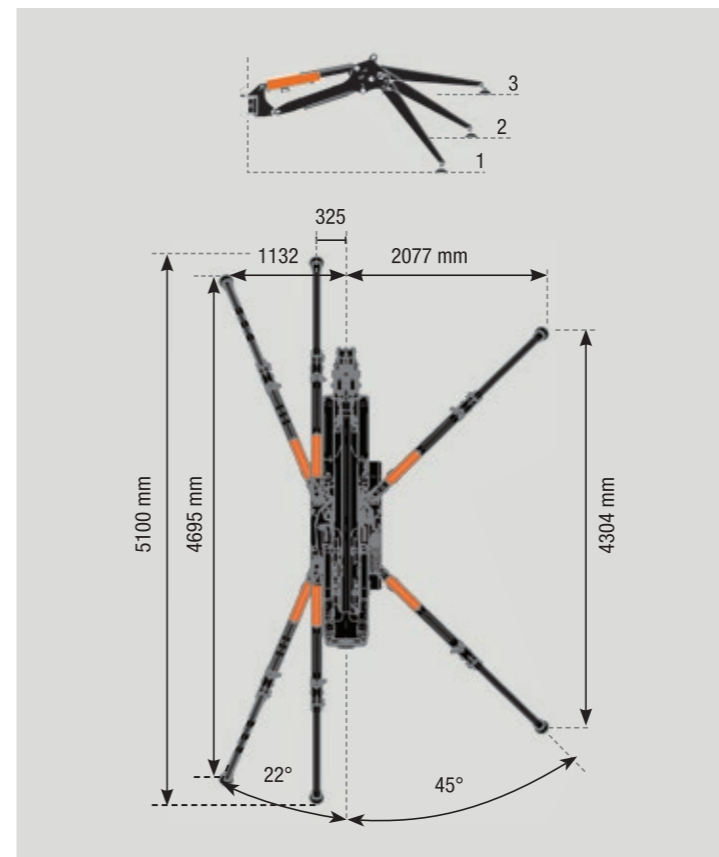
M 250 + Jib



M 250 + Basket



I dati tecnici possono essere modificati senza preavviso



I dati tecnici possono essere modificati senza preavviso

M250 Li-ion

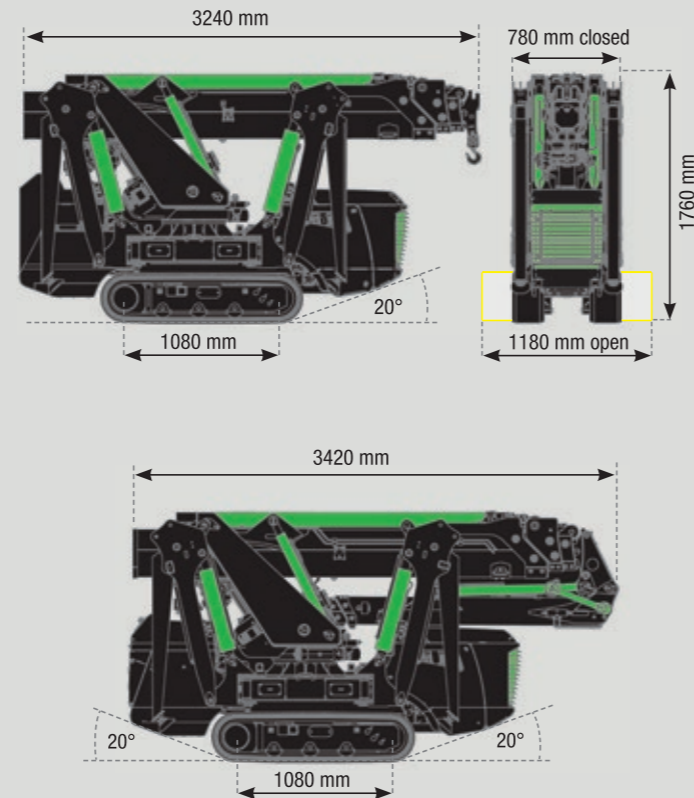
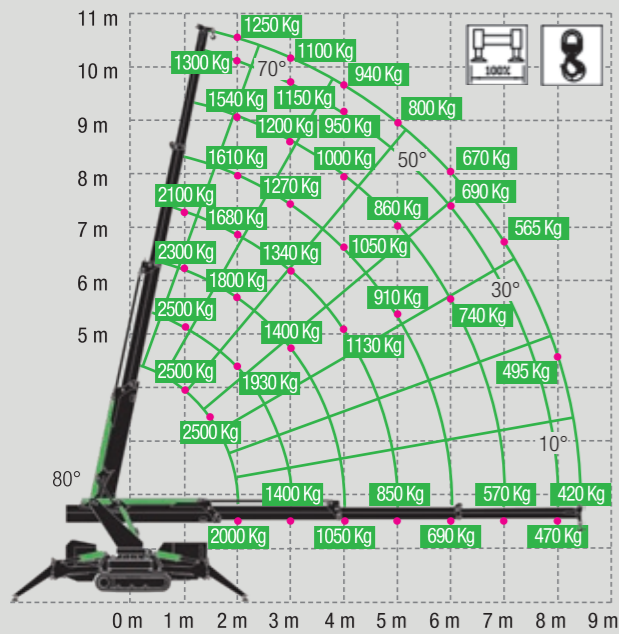


SCOPRI I
DETTAGLI DI
PRODOTTO

M250 Li-ion

MIRAGE

M 250 Li-ion



Dimensioni (H x W x L): 1,76 x 0,78 x 3,24 m



Peso (esclusi accessori): 2420 kg



Capacità di sollevamento: 2500 kg



Raggio massimo di lavoro con Jib idraulico (opzionale): 12,85 m



Altezza massima di sollevamento con Jib idraulico (dal terreno): 15,90 m



Altezza massima di sollevamento (sotto terra): -62,5 m



M250 Li-ion. Mini Gru Compatta Cingolata Elettrica.

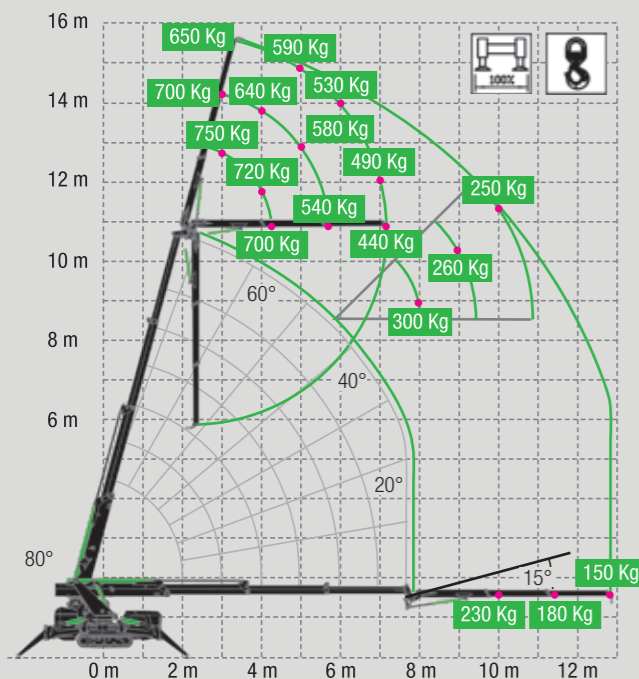
M250 Li-ion, lo studio delle forme e il design esclusivo delle linee. L'armonia estetico-funzionale di un grande progetto tecnologico. Gru compatta, equipaggiata con tecnologie innovative, componenti e materiali di qualità, per ottenere le migliori performance. Progettata sia per utilizzo interno, che esterno. Ideale per operare in accessi difficili e spazi limitati.

Le dimensioni e il peso contenuti, unite ad una manovrabilità con precisione millimetrica, consentono lavori rapidi, veloci e meno invasivi.

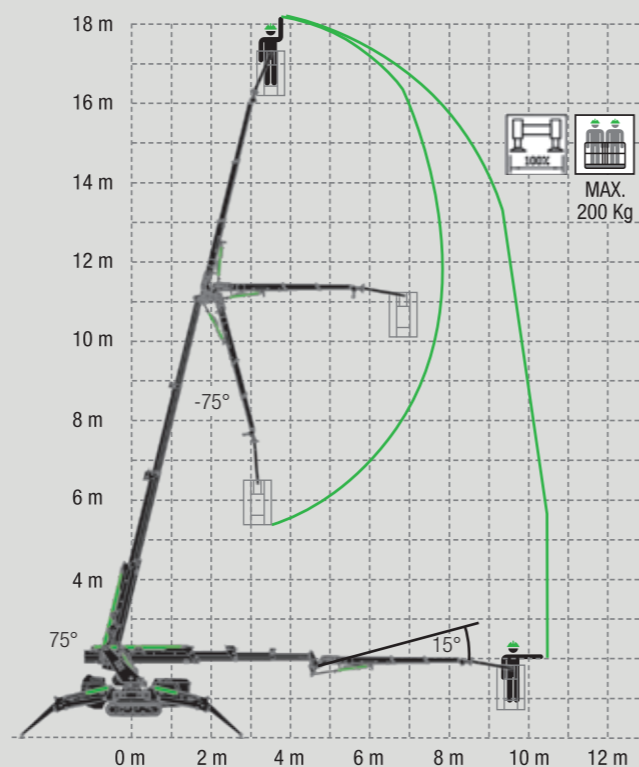
Potenza:

- 1250 Kg di portata ad h 10,40 m, con braccio verticale.
- 650 Kg di portata ad h 15,90 m, con braccio e Jib verticale.

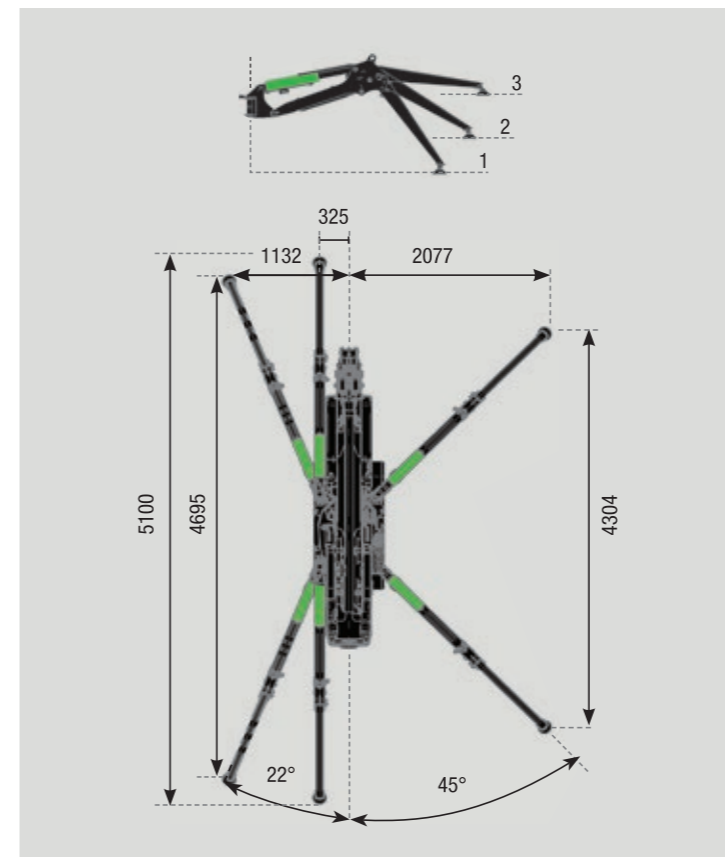
M 250 Li-ion + Jib



M 250 Li-ion + Cestello



I dati tecnici possono essere modificati senza preavviso



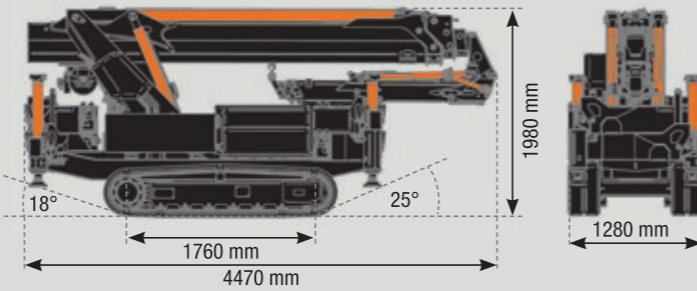
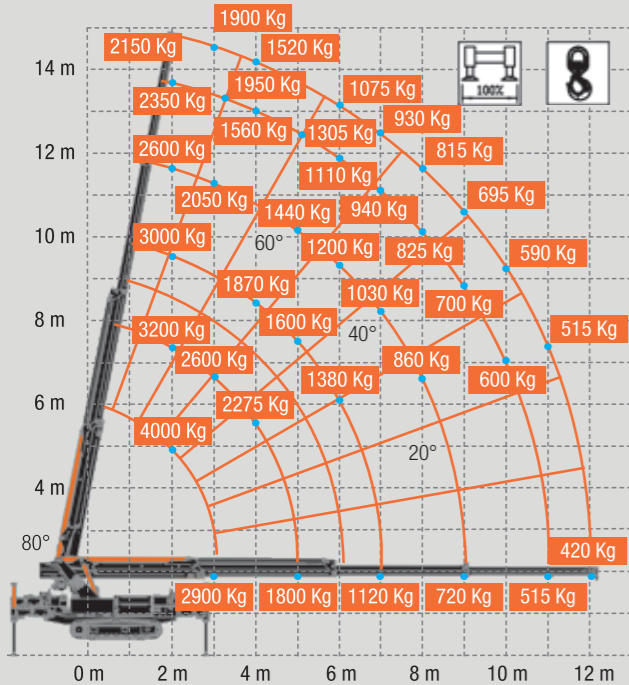
I dati tecnici possono essere modificati senza preavviso

M400

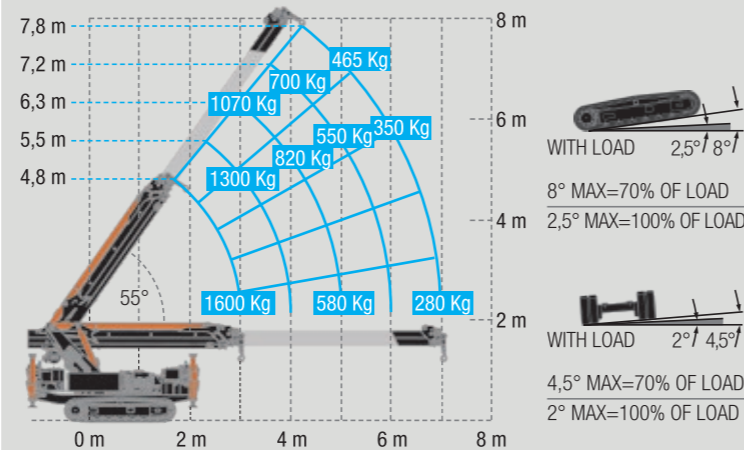


SCOPRI I
DETTAGLI DI
PRODOTTO

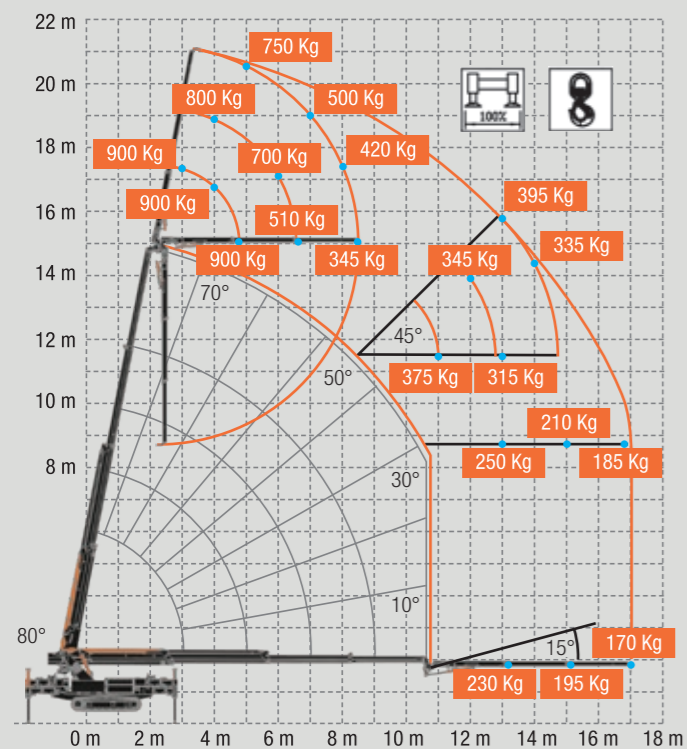
M 400



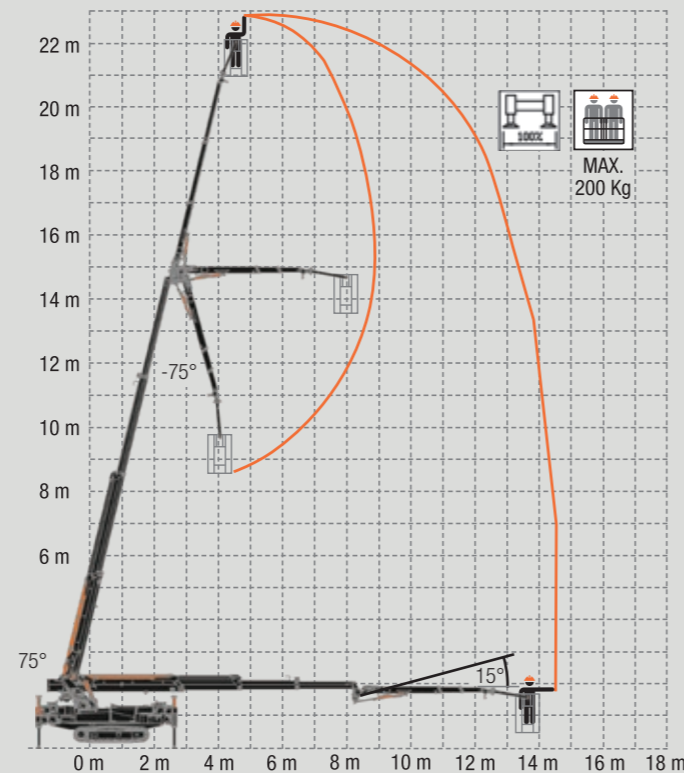
1,6 Ton Pick and Carry



M 400+ Jib



M 400 + Cestello



I dati tecnici possono essere modificati senza preavviso

-  Dimensioni (H x W x L): 1,96 x 1,20 x 4,25 m
-  Peso (esclusi accessori): 4300 kg
-  Capacità di sollevamento: 4000 kg
-  Raggio massimo di lavoro con Jib idraulico (opzionale): 17,00 m
-  Altezza massima di sollevamento con Jib idraulico (dal terreno): 21,10 m
-  Altezza massima di sollevamento (sottoterra): -53,5 m

M400. Gru Cingolata Compatta.

M400 non è solo un'eccezionale gru compatta cingolata, ma anche un'instancabile gru Pick & Carry capace di muoversi con precisione millimetrica in spazi strettissimi e sollevando fino a 1,6 tonnellate. Due gru in una e molto di più: la tecnologia innovativa degli stabilizzatori a doppie traverse incrociate conferisce alla gru maggiori possibilità di posizionamento, facilitando quindi l'impiego anche in situazioni operative

M400

M RANGE

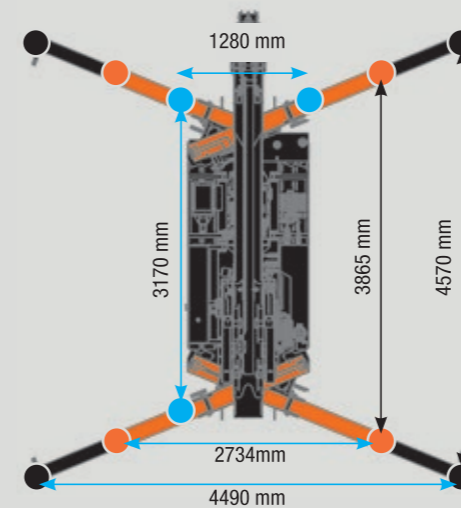
BATTERIA
AL LITIO
DISPONIBILE



considerate da sempre impossibili. Le dimensioni ed il peso contenuti, unite ad una grande manovrabilità, riducono enormemente i tempi di intervento aumentando la qualità e garantendo la totale sicurezza.

Potenza:

- 2100 Kg di portata ad h 14,80 m, con braccio verticale
- 750 Kg di portata ad h 21,10 m, con braccio e Jib verticale.





Caratteristiche tecniche



M060



M060 LI-ION



M250



M250 LI-ION



M400

M RANGE



Carico massimo gru:

580 Kg / 1,3 m

580 Kg / 1,3 m

2500 Kg / 1,5 m

2500 Kg / 1,5 m

4000 Kg / 2 m



Raggio massimo di lavoro:

3,01 m

3,01 m

8,43 m

8,43 m

12,10 m



Altezza massima braccio con Jib (optional):

-

-

12,85 m

12,85 m

17,00 m



Altezza massima braccio:

4,25 m

4,25 m

10,40 m

10,40 m

14,80 m



Altezza massima braccio con Jib (optional):

-

-

16 m

16 m

21,10 m



Angolo di rotazione:

25° + 25°

25° + 25°

Continuous / 1,5 rpm

Continuous / 1,5 rpm

Continuous / 1 rpm



Verricello (optional):
Tiro in diretta | Lungh. fune | Velocità in tiro diretto

500 Kg | 36 m | 42 m / min

500 Kg | 36 m | 42 m / min

900 Kg | 68 m | 47 m / min

900 Kg | 68 m | 47 m / min

1000 Kg | 60 m | 47 m/min



Radiocomando:

Scanreco Can-Bus + Display

NBB Can-Bus + Display a colori

Scanreco Can-Bus + Display

Scanreco Can-Bus + Display

Scanreco Can-Bus + Display



Limitatore di carico:

Elettroidraulico

Elettronico

Elettronico

Elettronico

Elettronico



Stabilizzazione:

-

-

Max 4155x4300

Max 4155x4300

Max 4490x4570



Peso degli elementi:
Gru standard | Jib | Motore elettrico
Verricello | Zavorra mobile (Pick and Carry)

720 + 200 Kg zavorra | - | 40 Kg
28 Kg | -

720 + 200 Kg zavorra | - | 40 Kg
28 Kg | -

2420 Kg | 210 Kg | 40 Kg
65 Kg | -

2420 Kg | 210 Kg | 40 Kg
65 Kg | -

4300 Kg | 230 Kg | 40 Kg
65 Kg | 300 Kg



Trazione carro cingolato:
Portata | Pressione | Velocità
Grado di pendenza massimo | Pressione massima sul terreno

Moto-riduttore
30 l/min | 150 bar | 0-2 Km/h
20° | 0,25 Kg/cm²

Moto-riduttore
30 l/min | 150 bar | 0-2 Km/h
20° | 0,25 Kg/cm²

Moto-riduttore
50 l/min | 170 bar | 0-2 Km/h
25° | 0,47 Kg/cm²

Moto-riduttore
50 l/min | 170 bar | 0-2 Km/h
25° | 0,47 Kg/cm²

Moto-riduttore
55 l/min | 200 bar | 0-2 Km/h
25° | 0,41 Kg/cm²



Motore termico:
Potenza massima | Coppia massima | Capacità del serbatoio

8,7 Kw - 11,7 Hp | 26,5 Nm | 6 l

-

18,5 Kw - 24,8Hp | 71,5 Nm | 13 l

-

18,5 Kw - 24,8Hp | 71,5 Nm | 25 l



Motore elettrico:
Alimentazione | Capacità della batteria | Potenza

230 V | - | 2,2 Kw + inv.

24 V | 210 Ah | 24 V | 5,5 Kw - 8 Hp

230 V | - | 2,2 Kw + inv.

48 V | 200 Ah | 48 V | 8,5 Kw - 12 Hp

400 V | - | 5,5 Kw

48 V | 200 Ah | 48 V | 8,5 Kw - 12 Hp

I dati tecnici possono essere modificati senza preavviso

I dati tecnici possono essere modificati senza preavviso



Dotazioni standard

M060

M060 LI-10N

M250

M250 LI-10N

M400

Radiocomando con display LCD per ogni funzione del carro, stabilizzatori e gru	●		●	●	●
Radiocomando con display a colori per ogni funzione della macchina		●			
Rotazione continua			●	●	●
Rotazione 50°	●				
Rotazione 180°		●			
Predisposizione per installazione verricello	●	●	●	●	●
Predisposizione per installazione Jib			●	●	●
Stabilizzazione a più posizioni			●	●	
Sistema di controllo della variazione continua degli stabilizzatori					●
Stabilizzazione automatica			●	●	●
Avanzamento cingolo a 2 velocità	●	●	●	●	●
Carro allargabile	●	●	●	●	
Acceleratore dei giri motore endotermico manuale	●	●	●	●	●
N° 2 fari di lavoro LED su carro			●	●	
N° 2 attacchi per il sollevamento	●	●			
N° 4 attacchi per il sollevamento			●	●	●
Limitatore di carico elettronico		●	●	●	●
Limitatore di carico elettroidraulico	●				
Autodiagnosi		●	●	●	●
Normativa di riferimento EN12999	●	●			
Normativa di riferimento EN13000			●	●	●
BG Connect		●	●	●	●
Smart Stability Control (SSC)					●



Optional

M060

M060 LI-10N

M250

M250 LI-10N

M400

Radiocomando Scanreco per funzioni gru	●				
Verricello idraulico da 500 Kg	●	●			
Verricello idraulico da 900 Kg			●	●	
Verricello idraulico da 1000 Kg					●
Ganci Ribassati	●	●	●	●	●
Carrucole per tiro triplo			●	●	
Carrucole per tiro in terza, quarta					●
Piastre per stabilizzatori			●	●	●
Faro LED di lavoro su braccio principale	●	●	●	●	●
Faro LED di lavoro su Jib			●	●	●
N° 4 fari LED di lavoro su carro					●
Jib idraulico con operatività fino a 195°			●	●	●
Motore elettrico monofase 2,2 kW/230V con inverter	●		●	●	
Motore elettrico trifase 5,5 kW/400 V					●
Acceleratore dei giri motore endotermico automatico			●		●
Cingoli antitraccia	●	●	●	●	●
Cestelli porta operatore CE con capacità 2 persone			●	●	●
Luci LED per stabilizzatori					●
Olio Idraulico biodegradabile	●	●	●	●	●
Chiusura automatica della gru			●	●	●
Motore elettrico con batteria al Litio					●

I dati tecnici possono essere modificati senza preavviso

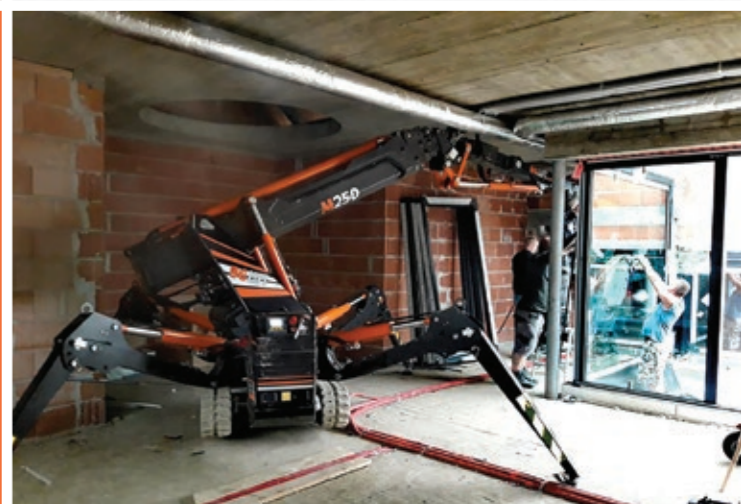
I dati tecnici possono essere modificati senza preavviso



COMPACT CRAWLER CRANE
M RANGE



BGLIFT [®]
SIMPLE ANSWERS TO COMPLEX LIFTING REQUESTS



COMPACT CRAWLER CRANE

M
M RANGE

BG LIFT srl
Via Lionello Fiumi, 22
37010 Cavaion Veronese (VR) Italy
Phone: +39 045 8240360
E-mail: info@bglift.com
www.bglift.com



SIMPLE ANSWERS TO COMPLEX LIFTING REQUESTS