

B180T Compact IV

18 m



La piattaforma GSR B180T raggiunge un nuovo livello nella sua gamma telescopica su veicoli 3,5t. Pur mantenendo i suoi tradizionali livelli di rigidità e robustezza, questo modello introduce diversi significativi elementi di innovazione offrendo uno sbraccio migliore con ingombri ridotti.

Semplice da usare e tecnologicamente avanzata, questa macchina, con stabilizzatori in versione compatta, 7 metri di lunghezza in ordine di marcia ed uno sbraccio orizzontale fino a 11,20 metri, conferma gli standard di alta qualità ed innovazione dei prodotti GSR.



GSR
AERIAL PLATFORMS



www.gsrspa.it

- Sbraccio orizzontale fino a 11,20 m e portata fino a 300 kg
- Stabilizzazione entro la larghezza degli specchietti
- Comandi semplici e intuitivi
- Sistemi di sicurezza evoluti, precisi e immediati nell'uso
- Piattaforma leggera per il rispetto del peso, ma robusta nella struttura
- Guida su strada bilanciata, come una normale autovettura
- Di facile utilizzo, ideale per il noleggio a freddo

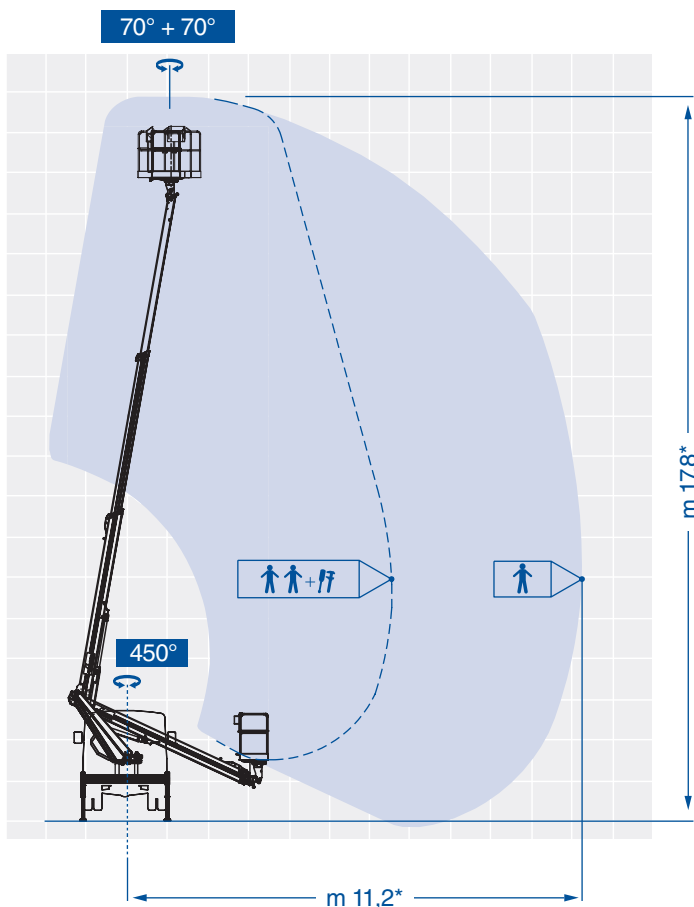
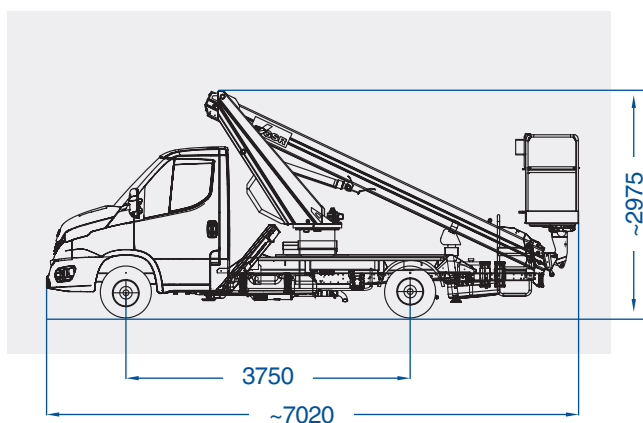


B180TCOMPACT IV_VIT042023

Modello	Altezza di lavoro (m)*	Sbraccio max. (m)*	Portata (kg)	Rotazione Torretta (°)	Rotazione Cestello (°)	PTT min. (to)*
B180T Compact IV	17,8	6,5 / 11,2	300/80	450	70 + 70	3,5

* In base al veicolo

B180T Compact IV



GSR SpA adotta una politica di continuo miglioramento del prodotto. Le specifiche riportate sono indicative e soggette a modifiche senza preavviso.