

ZT18JE-V(Li) / ZT21JE-V(Li)

PIATTAFORME A BRACCIO TELESCOPICO

Conforme a CE/ANSI/GB

Punti salienti

- L'alimentazione completamente elettrica si distingue per la sua eco-sostenibilità, il rispetto per l'ambiente e l'assenza totale di emissioni
- Il braccio telescopico, con 4 collegamenti e disponibile in 2 o 3 sezioni, garantisce un centro di gravità dinamico e una struttura compatta
- Il nuovo telaio progettato per terreni accidentati consente di affrontare graduabilità fino al 45% e offre una notevole capacità di superamento degli ostacoli
- Il sistema di traslazione a corrente alternata e il controllo del braccio assicurano una potenza robusta e un controllo stabile, con un motore che richiede una manutenzione minima
- Il design condiviso assicura un'alta affidabilità e una facile operatività
- Un sistema di alimentazione ausiliaria indipendente è incluso per garantire la sicurezza
- Il design compatto, con il braccio ripiegato, rende il trasporto facile e pratico



Caratteristiche

Di Serie

- Clacson
- Comandi proporzionali
- Allarme per tutti i movimenti
- Lampeggiante
- Cancellino d'ingresso a chiusura automatica
- Sistema di discesa di emergenza
- Pulsante di arresto di emergenza
- Sistema di livellamento automatico
- Sistema di diagnostica di bordo
- Sistema di protezione dall'inclinazione
- Assale oscillante
- Sistema di rilevamento del carico
- Display a LED da 4,3 pollici
- Vano motore estraibile

Opzionali

- Luce di lavoro della piattaforma
- Dispositivo anticollisione
- Alimentazione CA alla piattaforma





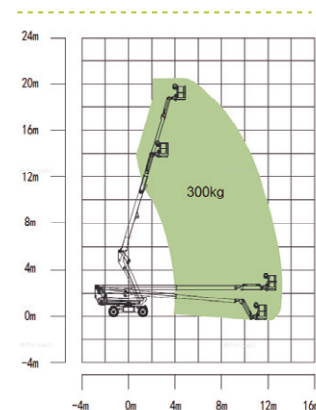
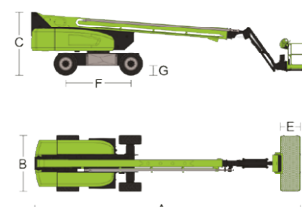
ZT18JE-V(Li) / ZT21JE-V(Li)

PIATTAFORME A BRACCIO TELESCOPICO

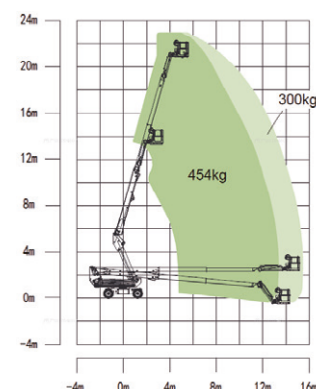
Conforme a CE/ANSI/GB

Caratteristiche tecniche

Modello	ZT18JE-V	ZT18JE-V Li	ZT21JE-V	ZT21JE-V Li
Dimensioni				
Altezza di lavoro	20,60m	20,60m	22,95m	22,95m
Altezza piano calpestio	18,60m	18,60m	20,95m	20,95m
Massimo sbraccio orizzontale	13,3m	13,3m	15,5m	15,5m
A - Lunghezza a riposo	9,74m (7,6m)	9,74m (7,6m)	9,4m (6,8m)	9,4m (6,8m)
B - Larghezza chiusa	2,28m	2,28m	2,46m	2,46m
C - Altezza a riposo	2,57m	2,57m	2,7m	2,7m
D - Lunghezza piattaforma	1,83m	1,83m	2,44m	2,44m
E - Larghezza piattaforma	0,76m	0,76m	0,91m	0,91m
F - Passo	2,52m	2,52m	2,52m	2,52m
Interasse	2,28m	2,28m	2,46m	2,46m
G - Altezza da terra	0,33m	0,33m	0,33m	0,33m
Prestazioni				
Portata in cesta (non vincolata / vincolata)	300kg	300kg	300/454kg	300/454kg
Velocità di guida (chiusa)	5,2km/h	5,2km/h	5,2km/h	5,2km/h
Pendenza superabile	45° (24°)	45° (24°)	45° (24°)	45° (24°)
Raggio di sterzata (interno)	2,69m	2,69m	2,69m	2,69m
Raggio di sterzata (esterno)	5,45m	5,45m	5,45m	5,45m
Rotazione torretta	360° continui	360° continui	360° continui	360° continui
Rotazione navicella	±90°	±90°	±90°	±90°
Ingombro di coda	1,7m	1,7m	1,7m	1,7m
Jlb (raggio di articolazione)	135°(-60° ~ 75°)	135°(-60° ~ 75°)	135°(-60° ~ 75°)	135°(-60° ~ 75°)
Velocità massima del vento	12,5m/s	12,5m/s	12,5m/s	12,5m/s
Alimentazione				
Batteria	48V/440Ah	51,2V/315Ah(Li)	48V/440Ah	51,2V/375Ah(Li)
Caricatore	48V / 60A	48V / 60A	48V / 60A	48V / 60A
Motore di azionamento	3,3kW	3,3kW	3,3kW	3,3kW
Motore di sollevamento	10kW	10kW	10kW	10kW
Alimentazione ausiliaria	12V DC	12V DC	12V DC	12V DC
Capienza serbatoio idraulico	75 l	75 l	75 l	75 l
Pneumatici				
Tipo pneumatici	Riempiti a schiuma	Riempiti a schiuma	Riempiti a schiuma	Riempiti a schiuma
Peso				
Peso totale	8600kg	8600kg	10400kg	10400kg



Range of Motion ZT18JE-V (Li)



Range of Motion ZT21JE-V (Li)